

Descripción del artículo/Imágenes del producto

**Descripción****Material:**

Base del pie, husillo roscado de acero o acero inoxidable.
Soporte de goma (NBR) 80 Shore.

Versión:

Base del pie cincada o pulida.
Husillo roscado cincado o con acabado natural.
Soporte de goma, vulcanizado, negro.

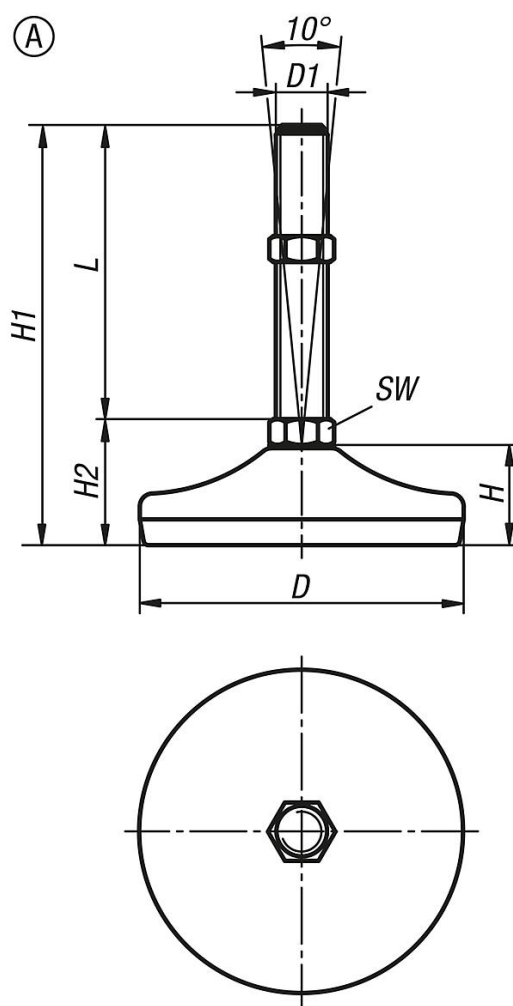
Indicación:

Pies regulables de acero o acero inoxidable con husillo roscado de alojamiento giratorio y superficie de apoyo de goma. El soporte de goma macizo está firmemente unido al disco de chapa mediante vulcanización. El soporte de goma tiene una adherencia excelente. Posee propiedades aislantes contra el ruido estructural y obstaculiza la transmisión de oscilaciones y golpes contra el suelo.

Los valores de carga indicados en la tabla se basan en una serie de ensayos en los que se ha aplicado una carga estática perpendicular al disco en el centro del husillo. Las fuerzas de incidencia radial, como las que se generan por vibraciones y otro tipo de sacudidas, influyen en la capacidad de carga y no se tienen en cuenta en los valores indicados.

Si los pies son de acero inoxidable, el ancho de llave tendrá dos lados a partir del tamaño de husillo M16.

El suministro incluye tuercas adecuadas.



Nuestros productos

Referencia	Forma	Material del cuerpo de base	D	D1	H	H1	H2	SW	L	Capacidad de carga máx. kN (solo con carga estática)
27790-1105010X50	A	acero	50	M10	19	79	29	14	50	4
27790-1105010X100	A	acero	50	M10	19	129	29	14	100	4
27790-1105012X50	A	acero	50	M12	19	79	29	14	50	4
27790-1105012X100	A	acero	50	M12	19	129	29	14	100	4
27790-1105012X150	A	acero	50	M12	19	179	29	14	150	4
27790-1106010X50	A	acero	60	M10	22	82	32	14	50	7
27790-1106010X100	A	acero	60	M10	22	132	32	14	100	7
27790-1106012X50	A	acero	60	M12	22	82	32	14	50	7
27790-1106012X100	A	acero	60	M12	22	132	32	14	100	7
27790-1106012X150	A	acero	60	M12	22	182	32	14	150	7
27790-1108010X50	A	acero	80	M10	25	85	35	14	50	10
27790-1108010X100	A	acero	80	M10	25	135	35	14	100	10
27790-1108012X50	A	acero	80	M12	25	85	35	14	50	10
27790-1108012X100	A	acero	80	M12	25	135	35	14	100	10
27790-1108012X150	A	acero	80	M12	25	185	35	14	150	10
27790-1108014X50	A	acero	80	M14	25	85	35	14	50	10
27790-1108014X100	A	acero	80	M14	25	135	35	14	100	10
27790-1108014X150	A	acero	80	M14	25	185	35	14	150	10
27790-1108016X100	A	acero	80	M16	25	135	35	16	100	10
27790-1108016X150	A	acero	80	M16	25	185	35	16	150	10
27790-1108020X75	A	acero	80	M20	25	111	36	20	75	10
27790-1108020X100	A	acero	80	M20	25	136	36	20	100	10
27790-1108020X150	A	acero	80	M20	25	186	36	20	150	10

Nuestros productos

Referencia	Forma	Material del cuerpo de base	D	D1	H	H1	H2	SW	L	Capacidad de carga máx. kN (solo con carga estática)
27790-1108020X200	A	acero	80	M20	25	236	36	20	200	10
27790-1110020X75	A	acero	100	M20	28	113,5	38,5	20	75	15
27790-1110020X100	A	acero	100	M20	28	138,5	38,5	20	100	15
27790-1110020X150	A	acero	100	M20	28	188,5	38,5	20	150	15
27790-1110020X200	A	acero	100	M20	28	238,5	38,5	20	200	15
27790-1110020X250	A	acero	100	M20	28	288,5	38,5	20	250	15
27790-1110024X100	A	acero	100	M24	28	138,5	38,5	24	100	15
27790-1110024X150	A	acero	100	M24	28	188,5	38,5	24	150	15
27790-1110024X200	A	acero	100	M24	28	238,5	38,5	24	200	15
27790-1110024X250	A	acero	100	M24	28	288,5	38,5	24	250	15
27790-1112020X100	A	acero	120	M20	32	142,5	42,5	20	100	30
27790-1112020X150	A	acero	120	M20	32	192,5	42,5	20	150	30
27790-1112020X200	A	acero	120	M20	32	242,5	42,5	20	200	30
27790-1112024X100	A	acero	120	M24	32	142,5	42,5	24	100	30
27790-1112024X150	A	acero	120	M24	32	192,5	42,5	24	150	30
27790-1112024X200	A	acero	120	M24	32	242,5	42,5	24	200	30
27790-1112030X100	A	acero	120	M30	32	143,5	43,5	30	100	30
27790-1112030X150	A	acero	120	M30	32	193,5	43,5	30	150	30
27790-1112030X200	A	acero	120	M30	32	243,5	43,5	30	200	30
27790-1205010X50	A	acero inoxidable	50	M10	19	79	29	14	50	4
27790-1205010X100	A	acero inoxidable	50	M10	19	129	29	14	100	4
27790-1205012X50	A	acero inoxidable	50	M12	19	79	29	14	50	4
27790-1205012X100	A	acero inoxidable	50	M12	19	129	29	14	100	4
27790-1205012X150	A	acero inoxidable	50	M12	19	179	29	14	150	4
27790-1206010X50	A	acero inoxidable	60	M10	22	82	32	14	50	7
27790-1206010X100	A	acero inoxidable	60	M10	22	132	32	14	100	7
27790-1206012X50	A	acero inoxidable	60	M12	22	82	32	14	50	7
27790-1206012X100	A	acero inoxidable	60	M12	22	132	32	14	100	7
27790-1206012X150	A	acero inoxidable	60	M12	22	182	32	14	150	7
27790-1208010X50	A	acero inoxidable	80	M10	25	85	35	14	50	10
27790-1208010X75	A	acero inoxidable	80	M10	25	110	35	14	75	10
27790-1208010X100	A	acero inoxidable	80	M10	25	135	35	14	100	10
27790-1208010X125	A	acero inoxidable	80	M10	25	160	35	14	125	10
27790-1208012X50	A	acero inoxidable	80	M12	25	85	35	14	50	10
27790-1208012X75	A	acero inoxidable	80	M12	25	110	35	14	75	10
27790-1208012X100	A	acero inoxidable	80	M12	25	135	35	14	100	10
27790-1208012X125	A	acero inoxidable	80	M12	25	160	35	14	125	10
27790-1208012X150	A	acero inoxidable	80	M12	25	185	35	14	150	10
27790-1208014X75	A	acero inoxidable	80	M14	25	110	35	14	75	10
27790-1208014X100	A	acero inoxidable	80	M14	25	135	35	14	100	10
27790-1208014X125	A	acero inoxidable	80	M14	25	160	35	14	125	10
27790-1208014X150	A	acero inoxidable	80	M14	25	185	35	14	150	10
27790-1208014X175	A	acero inoxidable	80	M14	25	210	35	14	175	10
27790-1208016X75	A	acero inoxidable	80	M16	25	110	35	13	75	10
27790-1208016X100	A	acero inoxidable	80	M16	25	135	35	13	100	10
27790-1208016X125	A	acero inoxidable	80	M16	25	160	35	13	125	10
27790-1208016X150	A	acero inoxidable	80	M16	25	185	35	13	150	10
27790-1208016X175	A	acero inoxidable	80	M16	25	210	35	13	175	10
27790-1208020X75	A	acero inoxidable	80	M20	25	113	38	17	75	10
27790-1208020X100	A	acero inoxidable	80	M20	25	138	38	17	100	10
27790-1208020X125	A	acero inoxidable	80	M20	25	163	38	17	125	10
27790-1208020X150	A	acero inoxidable	80	M20	25	188	38	17	150	10
27790-1208020X175	A	acero inoxidable	80	M20	25	213	38	17	175	10
27790-1208020X200	A	acero inoxidable	80	M20	25	238	38	17	200	10
27790-1208020X225	A	acero inoxidable	80	M20	25	263	38	17	225	10
27790-1210020X75	A	acero inoxidable	100	M20	30	118	43	17	75	15
27790-1210020X100	A	acero inoxidable	100	M20	30	143	43	17	100	15
27790-1210020X125	A	acero inoxidable	100	M20	30	168	43	17	125	15
27790-1210020X150	A	acero inoxidable	100	M20	30	193	43	17	150	15
27790-1210020X175	A	acero inoxidable	100	M20	30	218	43	17	175	15
27790-1210020X200	A	acero inoxidable	100	M20	30	243	43	17	200	15
27790-1210024X100	A	acero inoxidable	100	M24	30	144	44	20	100	15
27790-1210024X125	A	acero inoxidable	100	M24	30	169	44	20	125	15
27790-1210024X150	A	acero inoxidable	100	M24	30	194	44	20	150	15

Nuestros productos

Referencia	Forma	Material del cuerpo de base	D	D1	H	H1	H2	SW	L	Capacidad de carga máx. kN (solo con carga estática)
27790-1210024X175	A	acero inoxidable	100	M24	30	219	44	20	175	15
27790-1210024X200	A	acero inoxidable	100	M24	30	244	44	20	200	15
27790-1212020X100	A	acero inoxidable	120	M20	32	143	43	17	100	30
27790-1212020X150	A	acero inoxidable	120	M20	32	192	42	17	150	30
27790-1212020X200	A	acero inoxidable	120	M20	32	242	42	17	200	30
27790-1212024X100	A	acero inoxidable	120	M24	32	144	44	20	100	30
27790-1212024X150	A	acero inoxidable	120	M24	32	194	44	20	150	30
27790-1212024X200	A	acero inoxidable	120	M24	32	244	44	20	200	30
27790-1212030X100	A	acero inoxidable	120	M30	32	147	47	26	100	30
27790-1212030X150	A	acero inoxidable	120	M30	32	196	46	26	150	30
27790-1212030X200	A	acero inoxidable	120	M30	32	246	46	26	200	30