

Descripción del artículo/Imágenes del producto

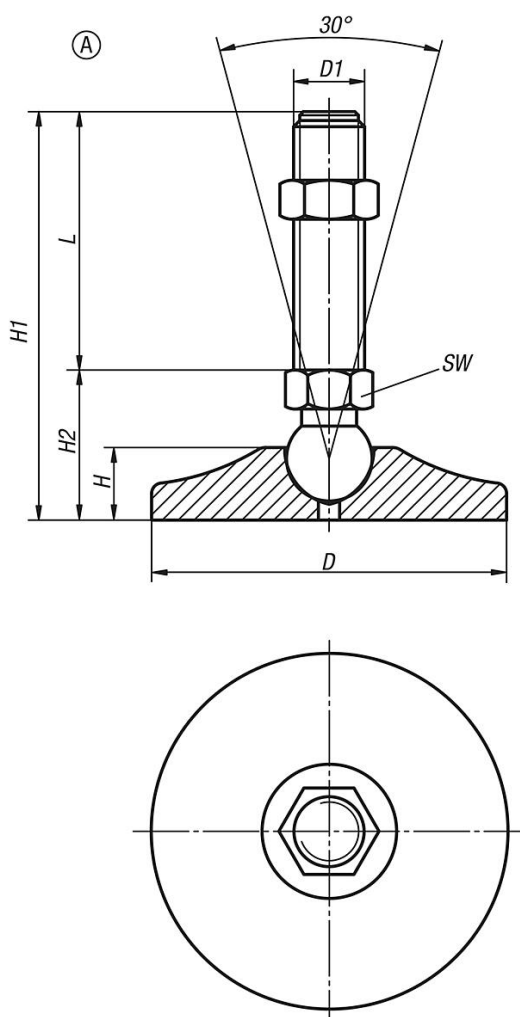
**Descripción****Material, versión:**

Base del pie de acero, lacado en amarillo. Husillo roscado de acero galvanizado.

Indicación:

Pies articulados de acero con gran capacidad de carga y con pie lacado en amarillo.

Los valores de carga indicados en la tabla se basan en una serie de ensayos en los que se ha aplicado una carga estática perpendicular al disco en el centro del husillo. Las fuerzas de incidencia radial, como las que se generan por vibraciones y otro tipo de sacudidas, influyen en la capacidad de carga y no se tienen en cuenta en los valores indicados.



Nuestros productos

Referencia	Forma	D	D1	H	H1	H2	SW	L	Capacidad de carga máx. kN (solo con carga estática)
27792-005010X25	A	50	M10	16	53	28	14	25	15
27792-005010X50	A	50	M10	16	78	28	14	50	15
27792-005010X75	A	50	M10	16	103	28	14	75	15
27792-005010X100	A	50	M10	16	128	28	14	100	15
27792-005010X125	A	50	M10	16	153	28	14	125	15
27792-005012X25	A	50	M12	16	53	28	14	25	15
27792-005012X50	A	50	M12	16	78	28	14	50	15
27792-005012X75	A	50	M12	16	103	28	14	75	15
27792-005012X100	A	50	M12	16	128	28	14	100	15
27792-005012X125	A	50	M12	16	153	28	14	125	15
27792-005014X25	A	50	M14	16	53	28	14	25	15
27792-005014X50	A	50	M14	16	78	28	14	50	15
27792-005014X75	A	50	M14	16	103	28	14	75	15
27792-005014X100	A	50	M14	16	128	28	14	100	15
27792-005014X125	A	50	M14	16	153	28	14	125	15
27792-006514X50	A	65	M14	17	80	30	14	50	20
27792-006514X75	A	65	M14	17	105	30	14	75	20
27792-006514X100	A	65	M14	17	130	30	14	100	20
27792-006514X125	A	65	M14	17	155	30	14	125	20
27792-006514X150	A	65	M14	17	180	30	14	150	20
27792-006516X50	A	65	M16	17	80	30	16	50	20
27792-006516X75	A	65	M16	17	105	30	16	75	20
27792-006516X100	A	65	M16	17	130	30	16	100	20

Nuestros productos

Referencia	Forma	D	D1	H	H1	H2	SW	L	Capacidad de carga máx. kN (solo con carga estática)
27792-006516X125	A	65	M16	17	155	30	16	125	20
27792-006516X150	A	65	M16	17	180	30	16	150	20
27792-006516X175	A	65	M16	17	205	30	16	175	20
27792-008016X50	A	80	M16	19,5	83	33	16	50	30
27792-008016X75	A	80	M16	19,5	108	33	16	75	30
27792-008016X100	A	80	M16	19,5	133	33	16	100	30
27792-008016X125	A	80	M16	19,5	158	33	16	125	30
27792-008016X150	A	80	M16	19,5	183	33	16	150	30
27792-008016X175	A	80	M16	19,5	208	33	16	175	30
27792-008016X200	A	80	M16	19,5	233	33	16	200	30
27792-008020X75	A	80	M20	19,5	111	36	17	75	30
27792-008020X100	A	80	M20	19,5	136	36	17	100	30
27792-008020X125	A	80	M20	19,5	161	36	17	125	30
27792-008020X150	A	80	M20	19,5	186	36	17	150	30
27792-008020X175	A	80	M20	19,5	211	36	17	175	30
27792-008020X200	A	80	M20	19,5	236	36	17	200	30
27792-010016X50	A	100	M16	20	93	43	20	50	35
27792-010016X75	A	100	M16	20	118	43	20	75	35
27792-010016X100	A	100	M16	20	143	43	20	100	35
27792-010016X125	A	100	M16	20	168	43	20	125	35
27792-010016X150	A	100	M16	20	193	43	20	150	35
27792-010016X175	A	100	M16	20	218	43	20	175	35
27792-010016X200	A	100	M16	20	243	43	20	200	35
27792-010020X75	A	100	M20	20	118	43	20	75	45
27792-010020X100	A	100	M20	20	143	43	20	100	45
27792-010020X125	A	100	M20	20	168	43	20	125	45
27792-010020X150	A	100	M20	20	193	43	20	150	45
27792-010020X175	A	100	M20	20	218	43	20	175	45
27792-010020X200	A	100	M20	20	243	43	20	200	45
27792-010024X75	A	100	M24	20	119	44	20	75	55
27792-010024X100	A	100	M24	20	144	44	20	100	55
27792-010024X125	A	100	M24	20	169	44	20	125	55
27792-010024X150	A	100	M24	20	194	44	20	150	55
27792-010024X175	A	100	M24	20	219	44	20	175	55
27792-010024X200	A	100	M24	20	244	44	20	200	55