

Descripción del artículo/Imágenes del producto



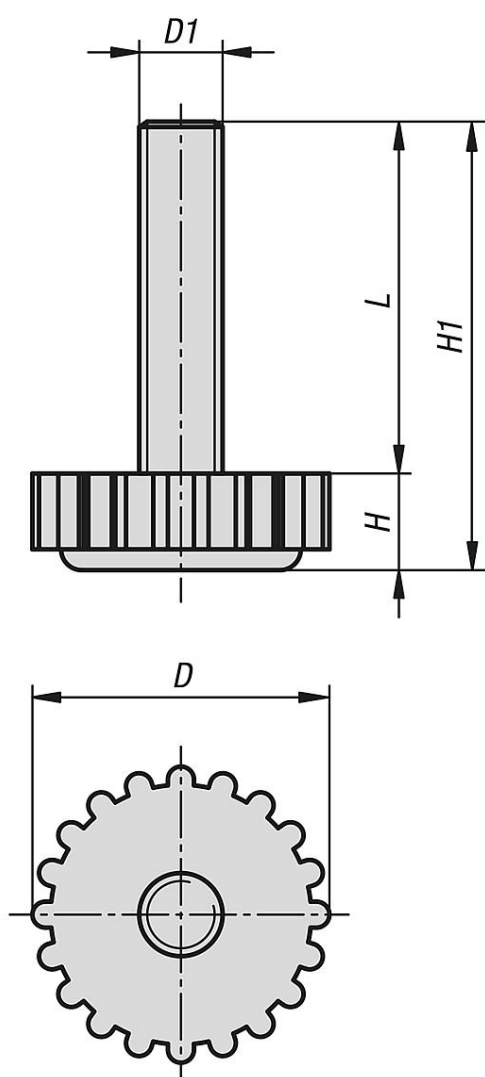
Descripción

Material:
Poliamida.
Tornillo de acero.

Versión:
Negro.
Tornillo cincado.

Indicación:
Pie regulable con superficie regulable moleteada. Versión rígida.

Planos



Nuestros productos

| Referencia | D | D1 | H | H1 | L | Capacidad de carga máx. kN (solo con carga estática) |
|----------------|------|----|-----|------|----|--|
| 27797-2805X016 | 28,5 | M5 | 9,3 | 25,3 | 16 | 2 |

Nuestros productos

| Referencia | D | D1 | H | H1 | L | Capacidad de carga máx. kN (solo con carga estática) |
|----------------|------|----|-----|------|----|--|
| 27797-2805X020 | 28,5 | M5 | 9,3 | 29,3 | 20 | 2 |
| 27797-2805X025 | 28,5 | M5 | 9,3 | 34,3 | 25 | 2 |
| 27797-2805X040 | 28,5 | M5 | 9,3 | 49,3 | 40 | 2 |
| 27797-2806X016 | 28,5 | M6 | 9,3 | 25,3 | 16 | 3,5 |
| 27797-2806X020 | 28,5 | M6 | 9,3 | 29,3 | 20 | 3,5 |
| 27797-2806X030 | 28,5 | M6 | 9,3 | 39,3 | 30 | 3,5 |
| 27797-2806X040 | 28,5 | M6 | 9,3 | 49,3 | 40 | 3,5 |
| 27797-2806X050 | 28,5 | M6 | 9,3 | 59,3 | 50 | 3,5 |
| 27797-2808X016 | 28,5 | M8 | 9,3 | 25,3 | 16 | 4,5 |
| 27797-2808X020 | 28,5 | M8 | 9,3 | 29,3 | 20 | 4,5 |
| 27797-2808X030 | 28,5 | M8 | 9,3 | 39,3 | 30 | 4,5 |
| 27797-2808X040 | 28,5 | M8 | 9,3 | 49,3 | 40 | 4,5 |
| 27797-2808X050 | 28,5 | M8 | 9,3 | 59,3 | 50 | 4,5 |
| 27797-2808X060 | 28,5 | M8 | 9,3 | 69,3 | 60 | 4,5 |
| 27797-2808X080 | 28,5 | M8 | 9,3 | 89,3 | 80 | 4,5 |