

## Descripción del artículo/Imágenes del producto



## Descripción

**Material:**

Base del pie y husillo roscado de acero.

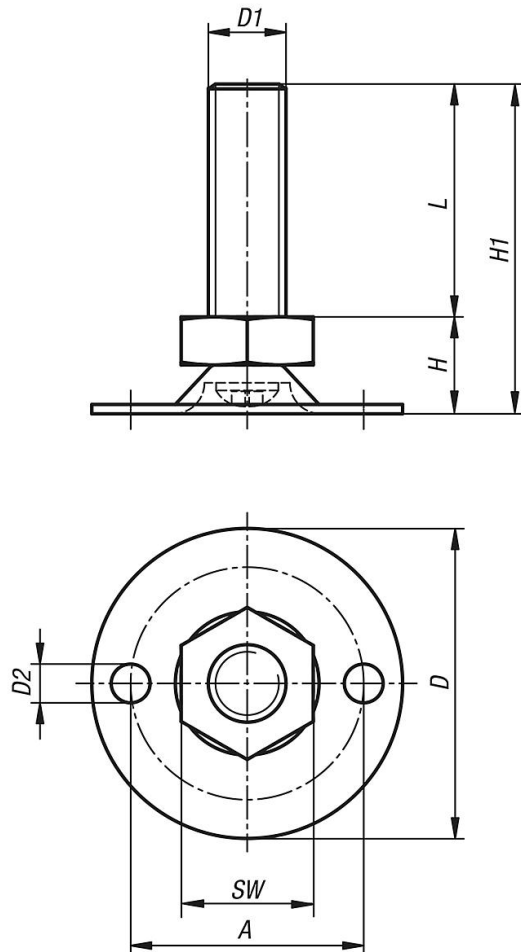
**Versión:**

Base del pie y husillo roscado cincados.

**Indicación:**

El husillo roscado está inyectado en la base giratoria del pie.

## Planos



## Nuestros productos

Referencia	Versión 1	A	D	D1	D2	H	H1	L	SW	Capacidad de carga máx. kN (solo con carga estática)
27798-13008X016	con perforación	24,3	30	M8	4	11	27	16	13	2,5
27798-13008X020	con perforación	24,3	30	M8	4	11	31	20	13	2,5
27798-13008X030	con perforación	24,3	30	M8	4	11	41	30	13	2,5
27798-13008X040	con perforación	24,3	30	M8	4	11	51	40	13	2,5
27798-13008X050	con perforación	24,3	30	M8	4	11	61	50	13	2,5
27798-13010X016	con perforación	24,3	30	M10	4	12,5	28,5	16	17	3,5
27798-13010X020	con perforación	24,3	30	M10	4	12,5	32,5	20	17	3,5
27798-13010X030	con perforación	24,3	30	M10	4	12,5	42,5	30	17	3,5
27798-13010X040	con perforación	24,3	30	M10	4	12,5	52,5	40	17	3,5
27798-13010X050	con perforación	24,3	30	M10	4	12,5	62,5	50	17	3,5
27798-13010X060	con perforación	24,3	30	M10	4	12,5	72,5	60	17	3,5
27798-14008X016	con perforación	30	40	M8	5	11	27	16	13	2,5
27798-14008X020	con perforación	30	40	M8	5	11	31	20	13	2,5
27798-14008X030	con perforación	30	40	M8	5	11	41	30	13	2,5
27798-14008X040	con perforación	30	40	M8	5	11	51	40	13	2,5
27798-14008X050	con perforación	30	40	M8	5	11	61	50	13	2,5
27798-14010X016	con perforación	30	40	M10	5	11	27	16	17	3,5
27798-14010X020	con perforación	30	40	M10	5	11	31	20	17	3,5
27798-14010X030	con perforación	30	40	M10	5	11	41	30	17	3,5
27798-14010X040	con perforación	30	40	M10	5	11	51	40	17	3,5
27798-14010X050	con perforación	30	40	M10	5	11	61	50	17	3,5
27798-14010X060	con perforación	30	40	M10	5	11	71	60	17	3,5
27798-15008X016	con perforación	35	50	M8	5,5	12,5	28,5	16	13	2,5
27798-15008X020	con perforación	35	50	M8	5,5	12,5	32,5	20	13	2,5
27798-15008X030	con perforación	35	50	M8	5,5	12,5	42,5	30	13	2,5
27798-15008X040	con perforación	35	50	M8	5,5	12,5	52,5	40	13	2,5
27798-15008X050	con perforación	35	50	M8	5,5	12,5	62,5	50	13	2,5
27798-15010X016	con perforación	35	50	M10	5,5	14	30	16	17	3,5
27798-15010X020	con perforación	35	50	M10	5,5	14	34	20	17	3,5
27798-15010X030	con perforación	35	50	M10	5,5	14	44	30	17	3,5
27798-15010X040	con perforación	35	50	M10	5,5	14	54	40	17	3,5
27798-15010X050	con perforación	35	50	M10	5,5	14	64	50	17	3,5
27798-15010X060	con perforación	35	50	M10	5,5	14	74	60	17	3,5
27798-16008X016	con perforación	46	60	M8	5,5	13,5	29,5	16	13	2,5
27798-16008X020	con perforación	46	60	M8	5,5	13,5	33,5	20	13	2,5
27798-16008X030	con perforación	46	60	M8	5,5	13,5	43,5	30	13	2,5
27798-16008X040	con perforación	46	60	M8	5,5	13,5	53,5	40	13	2,5
27798-16008X050	con perforación	46	60	M8	5,5	13,5	63,5	50	13	2,5
27798-16010X016	con perforación	46	60	M10	5,5	15	31	16	17	3,5
27798-16010X020	con perforación	46	60	M10	5,5	15	35	20	17	3,5
27798-16010X030	con perforación	46	60	M10	5,5	15	45	30	17	3,5
27798-16010X040	con perforación	46	60	M10	5,5	15	55	40	17	3,5
27798-16010X050	con perforación	46	60	M10	5,5	15	65	50	17	3,5
27798-16010X060	con perforación	46	60	M10	5,5	15	75	60	17	3,5