

Descripción del artículo/Imágenes del producto

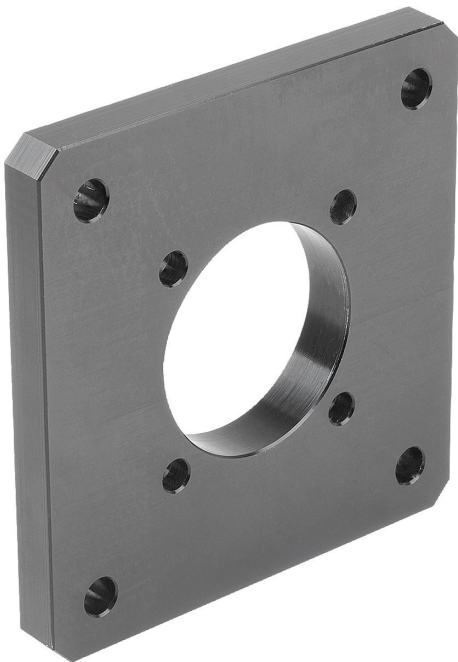


Descripción

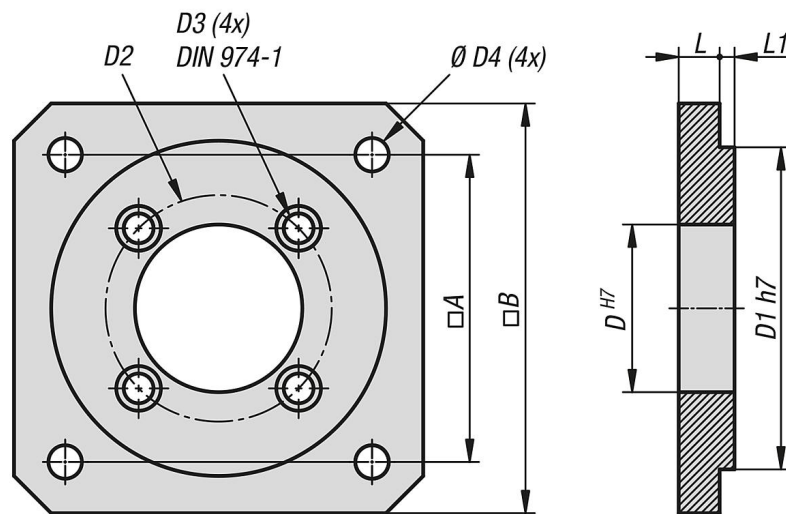
Material:
Aluminio.

Versión:
Negro anodizado.

Indicación:
Las placas del adaptador son necesarias para el montaje del engranaje planetario. Se montan entre el engranaje planetario y el juego de montaje del motor.



Planos



Nuestros productos

Referencia	Tamaño	A	B	D	D1	D2	D3	D4	L	L1
20321-604710	60	47,14	60	25	38,1	33	4	4,5	8	1,6
20321-806960	80	69,6	90	40	73	52	5	6,6	8	1,6