

## Descripción del artículo/Imágenes del producto



### Descripción

**Material:**

Acero.

**Versión:**

Acero templado por cementación, cincado.

**Indicación:**

Insertos roscados autorroscantes para la creación de uniones por tornillos de alta capacidad de carga, resistentes al desgaste y protegidas contra vibraciones en perfiles de aluminio.

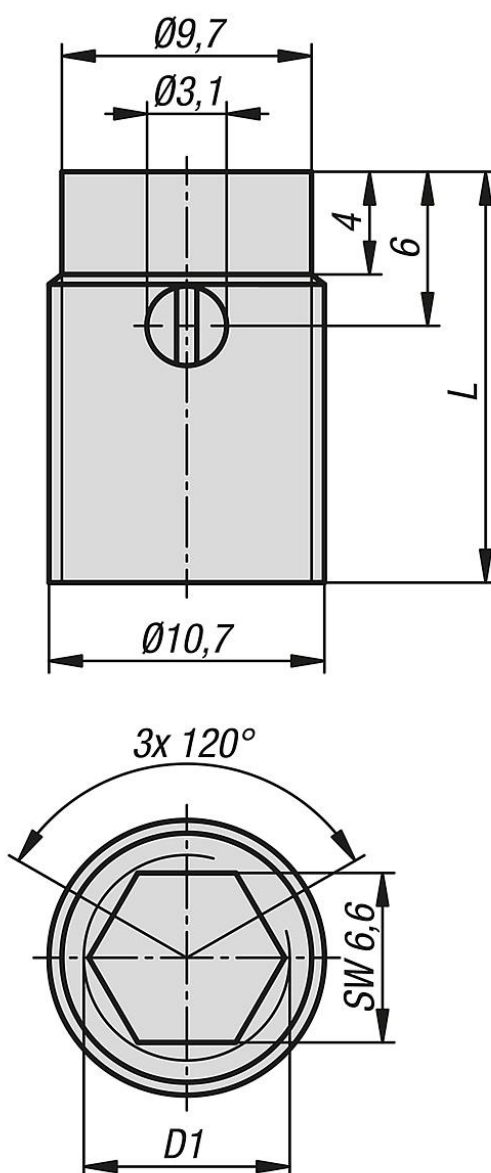
Para reducir el tamaño de la rosca de M10 a M8.

Adecuado solamente para perfiles de aluminio con un diámetro de taladro de 10 mm.

**Accesorios:**

Herramienta de montaje 10228-01-808.

Perfiles de aluminio tipo B, p. ej., 10157



## Nuestros productos

Referencia	D1	L	Para número de artículo
10228-01-08	M8	16	10228-01-808