

Descripción del artículo/Imágenes del producto



Descripción

Material:

Carcasa de acero.
Jaula de plástico.
Bolas de acero.

Indicación:

Los rodamientos lineales de bolas corresponden a la serie 3 según ISO 10285. Con junta por los dos lados. Los rodamientos lineales de bolas están equipados con una jaula de plástico. Esta garantiza un funcionamiento silencioso y unas propiedades de marcha excelentes. Con brida para el montaje directo en la carcasa.

Tolerancias recomendadas:

Árbol: h6

Carcasa: H7

Los rodamientos lineales de bolas con junta por los dos lados se deben engrasar antes de la instalación.

Las capacidades de carga indicadas se aplican si se utilizan árboles endurecidos y pulidos.

Rango de temperatura:

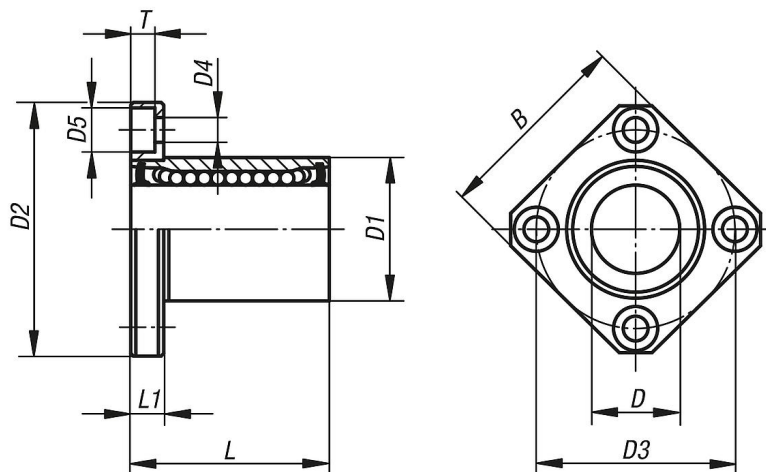
De -20 °C a +80 °C.

Accesorios:

Árboles guía de precisión 21595.

Tornillos de fijación 07160.

Planos



Nuestros productos

Referencia	B	D	D1	D2	D3	D4	D5	L	L1	T	Capacidades de carga dinámicas N	Capacidades de carga estáticas N
21518-01-1202	32	12	22	42	32	4,5	7,5	32	6	4,1	510	784
21518-01-1602	35	16	26	46	36	4,5	7,5	36	6	4,1	578	892
21518-01-2002	42	20	32	54	43	5,5	9	45	8	5,1	862	1370

Nuestros productos

Referencia	B	D	D1	D2	D3	D4	D5	L	L1	T	Capacidades de carga dinámicas N	Capacidades de carga estáticas N
21518-01-2502	50	25	40	62	51	5,5	9	58	8	5,1	980	1570
21518-01-3002	60	30	47	76	62	6,6	11	68	10	6,1	1570	2740
21518-01-4002	75	40	62	98	80	9	14	80	13	8,1	2160	4020
21518-01-5002	88	50	75	112	94	9	14	100	13	8,1	3820	7940