

## Descripción del artículo/Imágenes del producto



### Descripción

#### Material:

Carcasa de plástico.  
Placas de vía de acero del apoyo de cilindros.  
Bolas de acero.

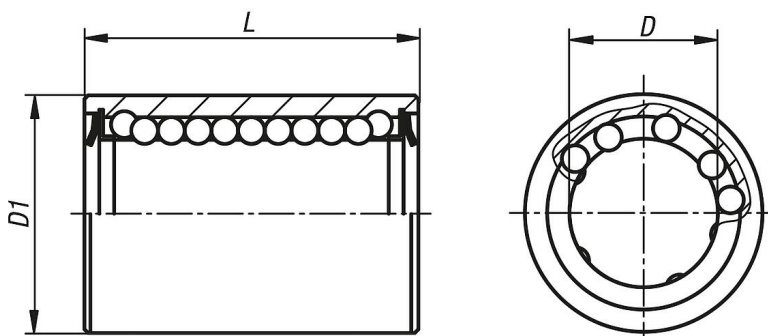
#### Indicación:

Con junta por los dos lados y dispositivo de autoalineación automático. Estos rodamientos están compuestos de un soporte de plástico proyectado de alta precisión en el que las placas de vía de acero del apoyo de cilindros están fijadas por medio de clips. El soporte de plástico sirve al mismo tiempo como retorno y como alojamiento de junta. La junta está hecha con un material especial de poliamida que presenta un bajo coeficiente de fricción. El seguro de los rodamientos lineales de bolas está formado por circlips según DIN 471/472.

#### Aplicación:

Adecuado para aplicaciones en las que solo hay un espacio reducido.

## Planos



## Nuestros productos

Referencia	D	D1	L	Capacidades de carga dinámicas N	Capacidades de carga estáticas N
21511-01-1202	12	19	28	695	510
21511-01-1602	16	24	30	930	630
21511-01-2002	20	28	30	1160	800
21511-01-2502	25	35	40	2120	1560
21511-01-3002	30	40	50	3150	2700
21511-01-4002	40	52	60	5500	4500
21511-01-5002	50	62	70	6950	6300