

## Descripción del artículo/Imágenes del producto



## Descripción

**Material:**

Acero o acero inoxidable.

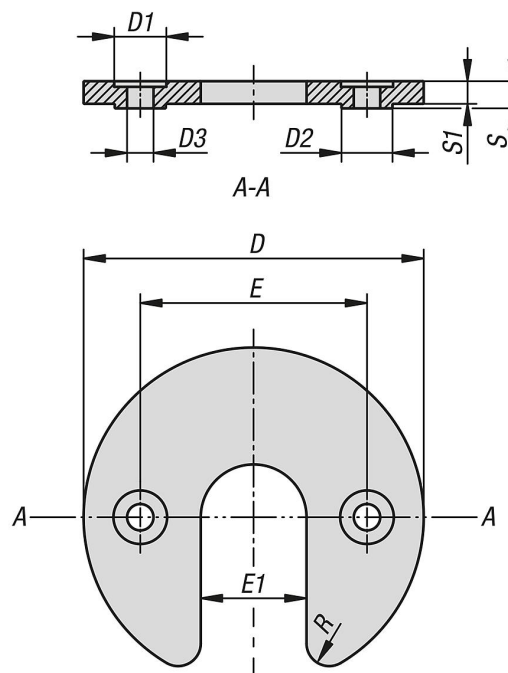
**Versión:**

Acero galvanizado.

**Indicación:**

Las arandelas distanciadoras pueden armarse y colocarse posteriormente.

## Planos



## Nuestros productos

Referencia	Material del cuerpo de base	D	D1	D2	D3	E	E1	S	S1	R
27710-30-00904	acero	90	13,8	13,5±0,1	5,5	60	28	5,2	4	6
27710-30-00906	acero	90	13,8	13,5±0,1	7	60	28	7,2	6	6
27710-30-10604	acero inoxidable	60	10	9,7	5	40	22	5,2	4	2,5