

Descripción del artículo/Imágenes del producto



Descripción

Material:

Acero, caucho nitrilo.

Indicación:

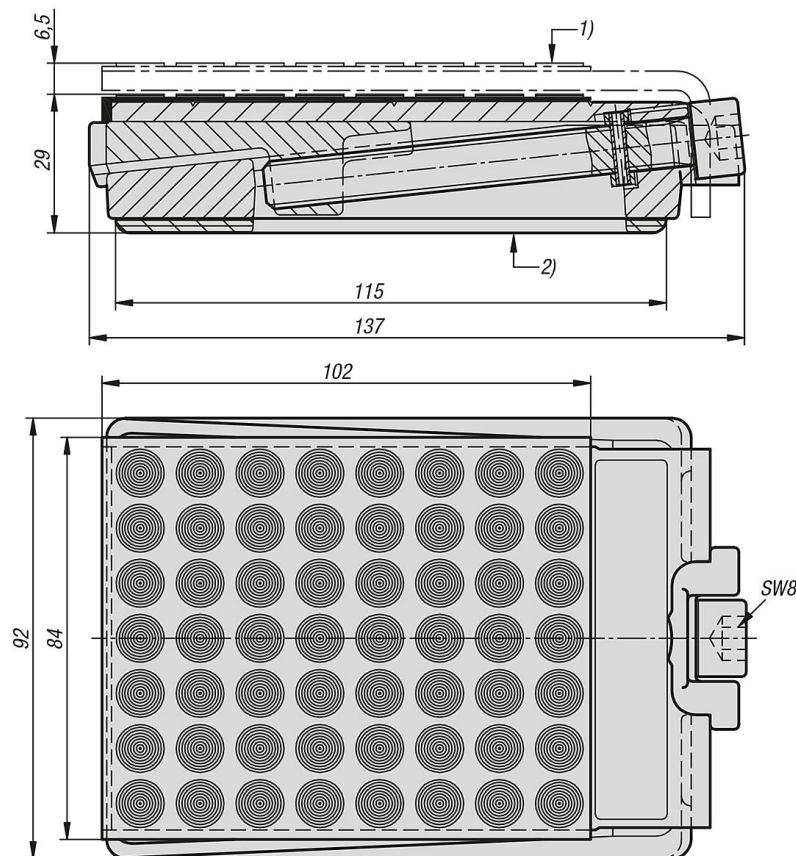
La cuña de nivelación baja y antideslizante es adecuada para cargas de hasta 2 toneladas.

La cuña de nivelación ofrece una amplia superficie de contacto con estructura de nódulos 1), compuesta de nitrilo de Shore 80°.

Con ayuda del ángulo plano de las cuñas se puede ajustar la altura de la cuña de nivelación 0,15 mm por cada giro del tornillo.

La protección antideslizante vulcanizada de 3 mm de espesor de nitrilo de Shore 80° 2) puede garantizar una amortiguación permanente contra oscilaciones, ruido y medios corrosivos.

Planos



Nuestros productos

Referencia	Carga continua (kN)	Carga máx. admisible (kN)	Par de torsión en el tornillo de ajuste (Nm)	Ajuste de la altura por revolución (mm)
27710-05-137092035	20	35	20	0,15

