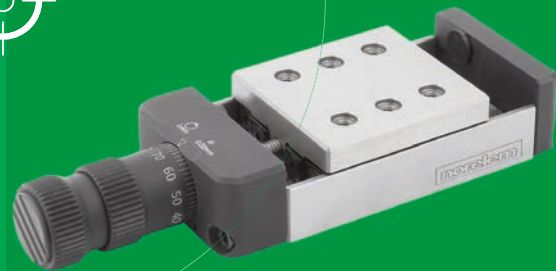
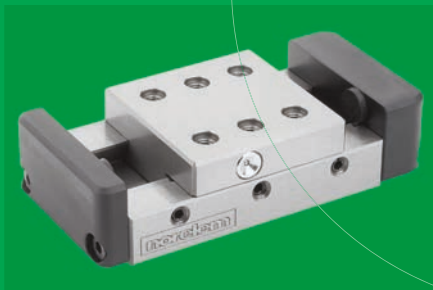


norelem

GUÍAS DE CARRO



THE BIG
GREEN
BOOK ■

Amplia gama de guías de carro para un posicionamiento de máxima precisión

Las guías de carro norelem pueden utilizarse para numerosas aplicaciones. Ya sea para metrología, la industria óptica, el mantenimiento, el mecanizado, e incluso para la creación de máquinas especiales, las guías de carro norelem le ofrecen una solución versátil, de calidad y de gran precisión que se adapta a todas sus necesidades.

Presentación de la gama norelem



21010

Guía de carro con cola de milano
con tornillo de ajuste micrométrico

Página 6



21060

Guía de carro con cola de milano

Página 8



21061

Guía de carro con cola de milano
con topes finales

Página 10



21062

Guía de carro con cola de milano
con tornillo de ajuste micrométrico

Página 12



21064

Guía de carro de precisión
sobre rodamiento de rodillos

Página 14



21068

Guía de carro de precisión sobre rodamiento de rodillos
con topes finales

Página 16



21070

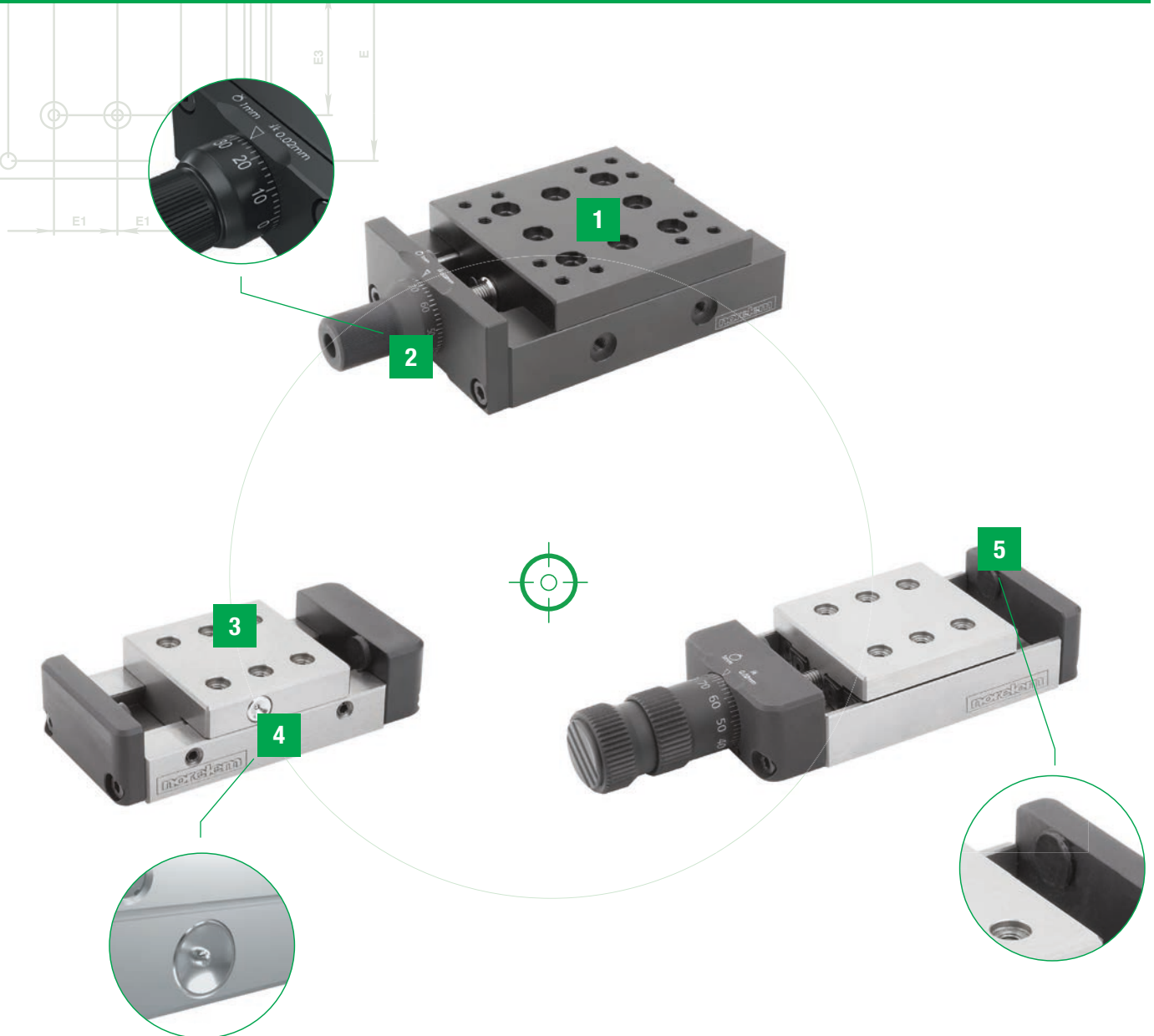
Guía de carro de precisión sobre rodamiento de rodillos
con tornillo de ajuste micrométrico

Página 18

Su proveedor de soluciones globales

- 60 000 referencias para su envío inmediato.
- Un servicio técnico a su disposición, que le asesora y le ayuda a tomar la decisión.
- Ejecuciones rápidas con nuestros datos CAD gratuitos.



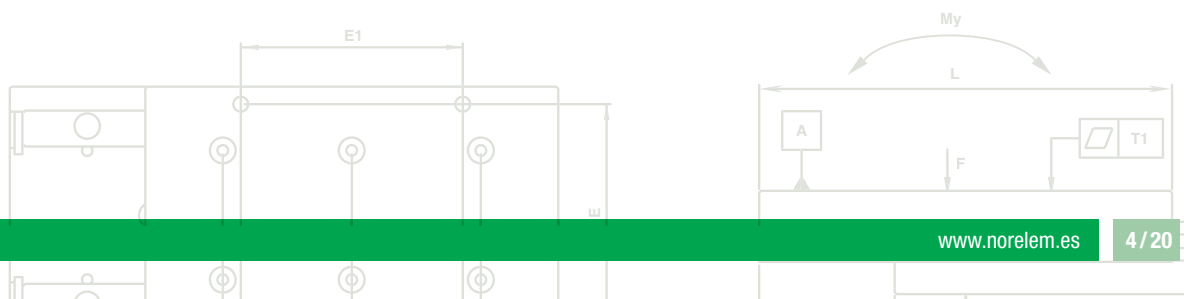


GRAN PRECISIÓN DURABILIDAD

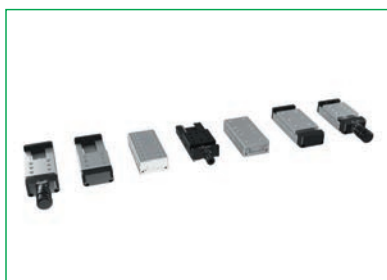
- 1** Rejilla modular integrada
- 2** Tornillo de ajuste micrométrico
- 3** Caras rectificadas
- 4** Racor de lubricación
- 5** Tope final

VENTAJAS:

- Geometría de gran precisión
- Guía de deslizamiento con sistema integrado de ajuste del juego
- Protección del tornillo gracias al tope final
- Gran capacidad de carga
- Aptas para los entornos difíciles
- Mantenimiento mínimo
- Racor integrado y totalmente sumergido para evitar interferencias



MODULARIDAD



AMPLIA GAMA

- Gama versátil adaptada a las diferentes necesidades del cliente: velocidad de desplazamiento, capacidad de carga, gran precisión, peso reducido.
- Dos modelos diferentes: de fundición gris y de aluminio anodizado.
- Producto con el logotipo de norelem: calidad visual y táctil.



- Las guías de cola de milano son económicas y ofrecen mayores capacidades de carga.
- Las guías sobre rodamiento de rodillos poseen una mayor fluidez y una elevada precisión.
- Las guías de cola de milano de aluminio son una excelente combinación de peso, capacidad de carga y precisión.



AMPLIAS POSIBILIDADES

- Rejilla modular integrada con orificios de fijación: sin remecanizado para el cliente.
- Unión precisa y rápida que ofrece a los clientes infinitas opciones de montaje.

ACCESORIOS

- Posibles accesorios: casquillo de centrado, placa de montaje, palanca de bloqueo.



20240 Casquillo de centrado



21010-01 Placa de montaje



06612 Palanca de sujeción

Guías de carro de cola de milano con husillo micrómetro

y perforaciones de posicionamiento

Nuevo



Material:

Aluminio EN AW-6082.

Versión:

Negro anodizado.

Ejemplo de pedido:

nlm 21010-020030

Indicación:

Estas guías de carro de alta precisión se utilizan, por ejemplo, en la construcción de máquinas, construcción de dispositivos y construcción de aparatos de medición, así como en la industria óptica y en mecánica de precisión.

El valor de carga admisible indicado (F) está pensado para cargas estáticas.

Los valores de momento de torsión solo se aplican a carros dispuestos en el centro.

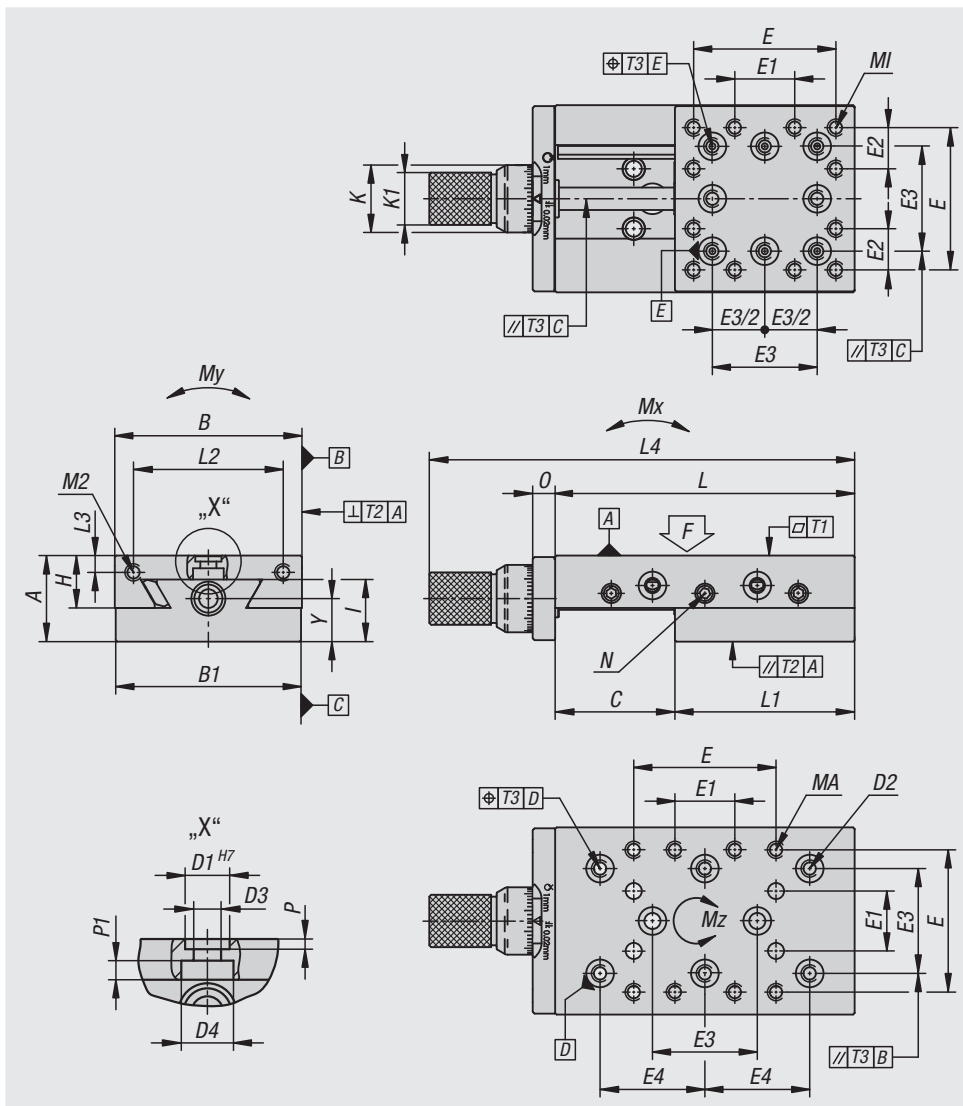
M1 = Avellanado para tornillo.

T1 = Número de perforaciones de sujeción E1/E2/M1 en la parte interior.

TA = Número de perforaciones de sujeción E1/MA en la parte exterior.

Ventajas:

En todas las perforaciones roscadas hay un orificio de centrado adicional. En combinación con nuestros anillos de centrado 20240 pueden montarse en el carro de forma precisa otros elementos de conexión. Combinación rápida a posteriori en dirección x-y-z.



Guías de carro de cola de milano con husillo micrómetro

y perforaciones de posicionamiento

Referencia	A	B	B1	C	D1	D2	D3	D4	E	E1	E2	E3	E4	TI	TA	TM	TN	H	I	K	K1
				Carrera																	
21010-020030	13	20	19,5	10	4	M2	2,3	4,2	12	6	-	8	10	8	8	2	8	8	8,4	9,5	7
21010-020035	13	20	19,5	15	4	M2	2,3	4,2	12	6	-	8	12	8	8	2	8	8	8,4	9,5	7
21010-020045	13	20	19,5	25	4	M2	2,3	4,2	12	6	-	8	16	8	8	2	10	8	8,4	9,5	7
21010-030040	15	30	29,5	10	5	M2,5	2,8	5,7	23	8	7,5	15	15	12	8	4	8	9,8	10,7	9,5	7
21010-030045	15	30	29,5	15	5	M2,5	2,8	5,7	23	8	7,5	15	15	12	8	4	8	9,8	10,7	9,5	7
21010-030055	15	30	29,5	25	5	M2,5	2,8	5,7	23	8	7,5	15	15	12	8	4	10	9,8	10,7	9,5	7
21010-050067	23	50	49,5	15	7	M4	4,3	8,2	38	16	11	28	28	12	8	8	8	14	16,2	18	14
21010-050080	23	50	49,5	30	7	M4	4,3	8,2	38	16	11	28	28	12	8	8	8	14	16,2	18	14
21010-050105	23	50	49,5	55	7	M4	4,3	8,2	38	16	11	28	28	12	8	8	10	14	16,2	18	14
21010-080110	34	80	79,5	30	10	M5	5,5	9	60	34	13	40	40	12	8	8	8	23	22,5	26	18
21010-080135	34	80	79,5	55	10	M5	5,5	9	60	34	13	40	40	12	8	8	8	23	22,5	26	18
21010-080160	34	80	79,5	80	10	M5	5,5	9	60	34	13	40	40	12	8	8	10	23	22,5	26	18
21010-080185	34	80	79,5	105	10	M5	5,5	9	60	34	13	40	40	12	8	8	12	23	22,5	26	18
21010-120150	45	120	119	30	10	M5	5,3	9,5	90	40	25	70	35	12	8	8	8	30	27,5	26	18
21010-120175	45	120	119	55	10	M5	5,3	9,5	90	40	25	70	35	12	8	8	12	30	27,5	26	18
21010-120200	45	120	119	80	10	M5	5,3	9,5	90	40	25	70	35	12	8	8	12	30	27,5	26	18
21010-120225	45	120	119	105	10	M5	5,3	9,5	90	40	25	70	35	12	8	8	12	30	27,5	26	18

Referencia	L	L1	L2	L3	L4	MI	MA	M2	N	O	Y	Husillo	P	P1	T1	T2	T3	F N	Mx Nm	My Nm	Mz Nm
21010-020030	30	19	14,8	2,7	49,1	M2x3	M2x3	M2	M2,5	4	5,6	M5x0,5	1,1	2,1	0,03	0,03	0,04	180	0,45	2	0,3
21010-020035	35	19	14,8	2,7	54,1	M2x3	M2x3	M2	M2,5	4	5,6	M5x0,5	1,1	2,1	0,03	0,03	0,04	180	0,45	2	0,3
21010-020045	45	19	14,8	2,7	64,1	M2x3	M2x3	M2	M2,5	4	5,6	M5x0,5	1,1	2,1	0,03	0,03	0,04	180	0,45	2	0,3
21010-030040	40	28	23,5	3,2	59,1	M3x4,5	M3x4,5	M2,5	M2,5	4	7,5	M5x0,5	1,1	2,1	0,03	0,03	0,04	350	1,1	4	1
21010-030045	45	28	23,5	3,2	64,1	M3x4,5	M3x4,5	M2,5	M2,5	4	7,5	M5x0,5	1,1	2,1	0,03	0,03	0,04	350	1,1	4	1
21010-030055	55	28	23,5	3,2	74,1	M3x4,5	M3x4,5	M2,5	M2,5	4	7,5	M5x0,5	1,1	2,1	0,03	0,03	0,04	350	1,1	4	1
21010-050067	67	48	40	4,5	100,6	M4x6	M4x8	M4	M4	6	11,5	M6x1	1,6	3	0,03	0,03	0,04	540	2,5	8	2,3
21010-050080	80	48	40	4,5	113,6	M4x6	M4x8	M4	M4	6	11,5	M6x1	1,6	3	0,03	0,03	0,04	540	2,5	8	2,3
21010-050105	105	48	40	4,5	138,6	M4x6	M4x8	M4	M4	6	11,5	M6x1	1,6	3	0,03	0,03	0,04	540	2,5	8	2,3
21010-080110	110	78	68	6	152,1	M5x7,5	M5x10	M5	M5	8	17	M08x1	2,1	3,7	0,03	0,03	0,04	750	8	22	7
21010-080135	135	78	68	6	177,1	M5x7,5	M5x10	M5	M5	8	17	M08x1	2,1	3,7	0,03	0,03	0,04	750	8	22	7
21010-080160	160	78	68	6	202,1	M5x7,5	M5x10	M5	M5	8	17	M08x1	2,1	3,7	0,03	0,03	0,04	750	8	22	7
21010-080185	185	78	68	6	227,1	M5x7,5	M5x10	M5	M5	8	17	M08x1	2,1	3,7	0,03	0,03	0,04	750	8	22	7
21010-120150	150	119	106	7	196,1	M5x10	M5x10	M6	M5	12	20	M10x1	2,1	5,5	0,03	0,03	0,04	1500	30	45	18
21010-120175	175	119	106	7	221,1	M5x10	M5x10	M6	M5	12	20	M10x1	2,1	5,5	0,03	0,03	0,04	1500	30	45	18
21010-120200	200	119	106	7	246,1	M5x10	M5x10	M6	M5	12	20	M10x1	2,1	5,5	0,04	0,04	0,06	1500	30	45	18
21010-120225	225	119	106	7	271,1	M5x10	M5x10	M6	M5	12	20	M10x1	2,1	5,5	0,04	0,04	0,06	1500	30	45	18

Guías de carro de cola de milano

con perforaciones de posicionamiento

Nuevo



Material:
EN-GJL-250.

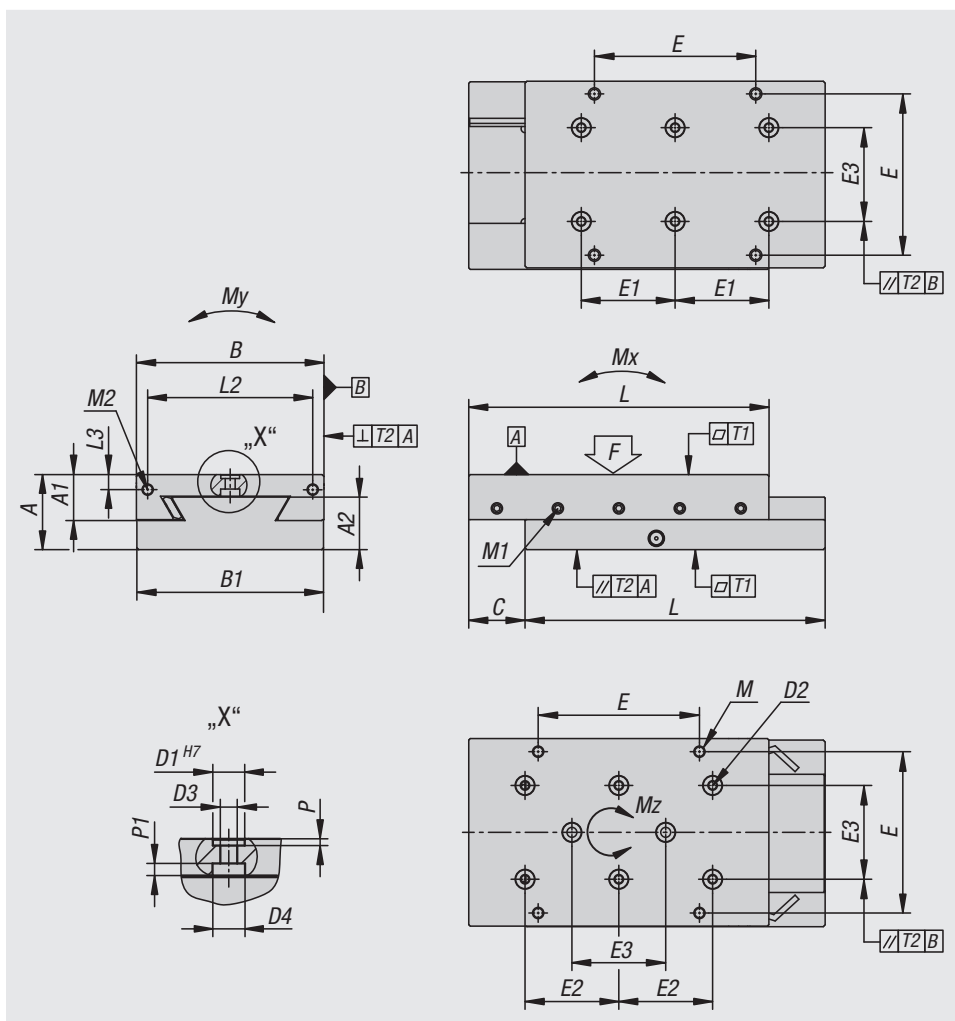
Versión:
Acabado natural, pulido.

Ejemplo de pedido:
nlm 21060-050080

Indicación:
Estas guías de carro de precisión se utilizan, por ejemplo, en la construcción de máquinas, construcción de portapiezas y construcción de aparatos de medición, así como en la industria óptica y en mecánica de precisión. En lugar del tornillo de ajuste central „X“ se puede utilizar una palanca de sujeción 06460. Los valores de carga admisibles indicados (F) están pensados para cargas dinámicas con una vida útil de 1 millón de carreras. En caso de carga estática, se admite el valor de tabla „F“ multiplicado por 10. Los valores de momento de torsión solo se aplican a carros dispuestos en el centro.

En la parte superior del carro hay un orificio de centrado adicional en las perforaciones D2 y D3. En combinación con nuestros anillos de centrado 20240 pueden montarse en el carro de forma precisa otros elementos de conexión.

- TI E = número de perforaciones de fijación E/M en la parte interior.
- TA E = número de perforaciones de sujeción E/M en la parte exterior.
- TI E1 = número de perforaciones de sujeción E1/D1 en la parte interior.
- TI E1 = número de perforaciones de fijación E1/D1 en la parte exterior.



Guías de carro de cola de milano

con perforaciones de posicionamiento

Referencia	A	A1	A2	B	B1	C	D1	D2	D3	D4	E	E1	E2	E3	TI E	TA E	TI E1	TA E1
21060-050080	25	15	17,5	50	49,5	15	7	M4	4,3	8,2	-	14	28	28	-	-	10	6
21060-050105	25	15	17,5	50	49,5	20	7	M4	4,3	8,2	-	14	28	28	-	-	14	8
21060-050130	25	15	17,5	50	49,5	25	7	M4	4,3	8,2	-	28	28	28	-	-	10	10
21060-075105	32	19,5	22	75	74,5	20	10	M5	5,3	10	62	25	25	50	4	4	6	6
21060-075130	32	19,5	22	75	74,5	25	10	M5	5,3	10	62	25	25	50	4	4	10	10
21060-100110	40	24	28	100	99,5	20	10	M5	5,3	10,2	86	25	25	50	4	4	6	6
21060-100135	40	24	28	100	99,5	25	10	M5	5,3	10,2	86	50	50	50	4	4	6	6
21060-100160	40	24	28	100	99,5	30	10	M5	5,3	10,2	86	50	50	50	4	4	6	6

Referencia	L	L2	L3	P	P1	M	M1	M2	T1	T2	F N	Mx Nm	My Nm	Mz Nm
21060-050080	80	40	5,5	1,6	3,2	-	M5	M4	0,02	0,02	75	4	6	5
21060-050105	105	40	5,5	1,6	3,2	-	M5	M4	0,02	0,02	90	7	7	8
21060-050130	130	40	5,5	1,6	3,2	-	M5	M4	0,025	0,025	120	10	9	12
21060-075105	105	60	5,5	2,1	3,6	M5	M5	M5	0,02	0,02	130	9	15	10
21060-075130	130	60	5,5	2,1	3,6	M5	M5	M5	0,025	0,025	160	15	18	15
21060-100110	110	-	-	2,1	3,8	M6	M6	-	0,02	0,02	155	11	26	12
21060-100135	135	88	8	2,1	3,8	M6	M6	M6	0,025	0,025	190	17	32	19
21060-100160	160	88	8	2,1	3,8	M6	M6	M6	0,025	0,025	230	24	37	26

Guías de carro de cola de milano

con topes finales y perforaciones de posicionamiento

Nuevo



Material:
EN-GJL-250.

Versión:
Acabado natural, pulido.

Ejemplo de pedido:
nlm 21061-050080

Indicación:
Estas guías de carro de precisión se utilizan, por ejemplo, en la construcción de máquinas, construcción de portapiezas y construcción de aparatos de medición, así como en la industria óptica y en mecánica de precisión. En lugar del tornillo de ajuste central „M1“ se puede utilizar una palanca de sujeción 06460.

Los valores de carga admisibles indicados (F) están pensados para cargas dinámicas con una vida útil de 1 millón de carreras.

En caso de carga estática, se admite el valor de tabla „F“ multiplicado por 10.

Los valores de momento de torsión solo se aplican a carros dispuestos en el centro.

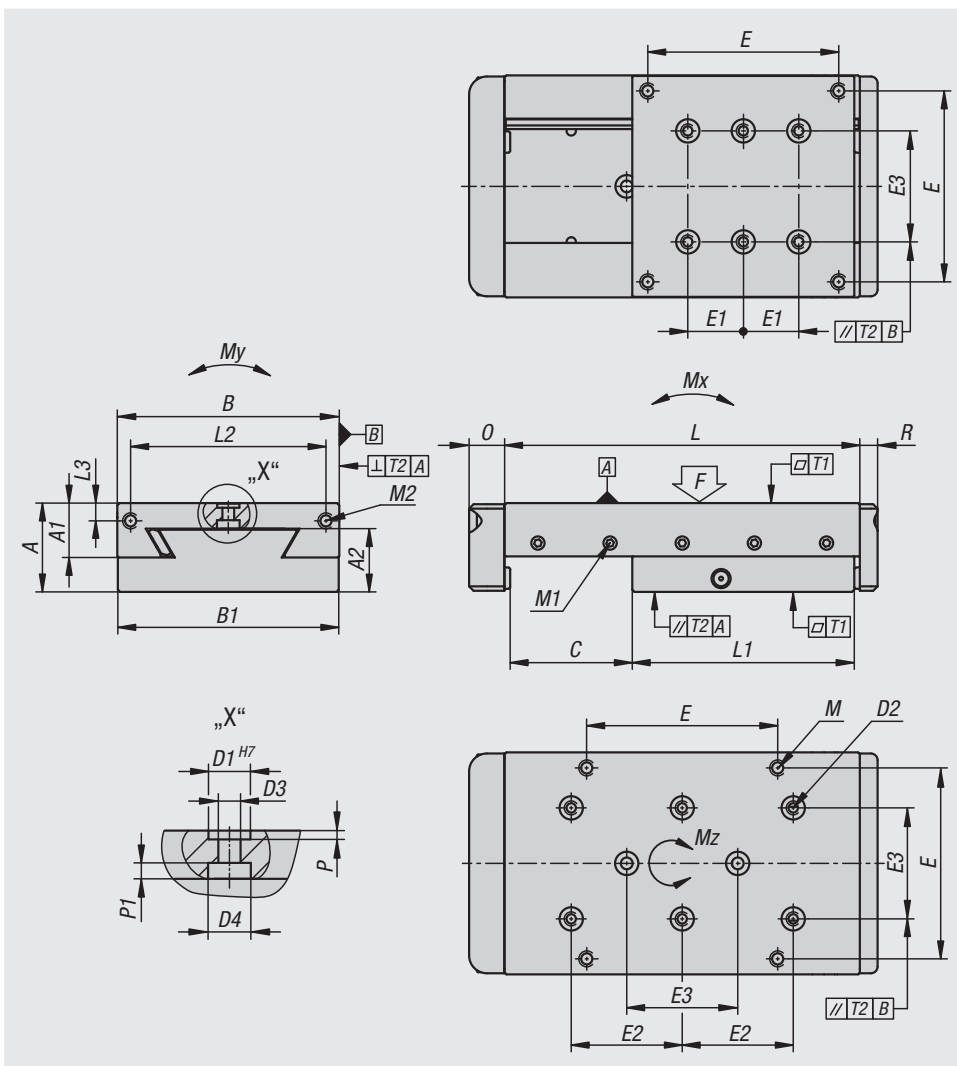
En la parte superior del carro hay un orificio de centrado adicional en las perforaciones D2 y D3. En combinación con nuestros anillos de centrado 20240 pueden montarse en el carro de forma precisa otros elementos de conexión.

TI E = número de perforaciones de fijación E/M en la parte interior.

TA E = número de perforaciones de sujeción E/M en la parte exterior.

TI E1 = número de perforaciones de sujeción E1/D1 en la parte interior.

TI E1 = número de perforaciones de fijación E1/D1 en la parte exterior.



Guías de carro de cola de milano

con topes finales y perforaciones de posicionamiento

Referencia	A	A1	A2	B	B1	C	D1	D2	D3	D4	E	E1	E2	E3	TI E	TA E	TI E1	TA E1
21061-050080	25	15	17,5	50	49,5	29	7	M4	4,3	8,2	-	14	28	28	-	-	6	6
21061-050105	25	15	17,5	50	49,5	54	7	M4	4,3	8,2	-	14	28	28	-	-	6	8
21061-050180	25	15	17,5	50	49,5	77	7	M4	4,3	8,2	-	28	28	28	-	-	6	12
21061-050205	25	15	17,5	50	49,5	102	7	M4	4,3	8,2	28	28	28	28	4	-	6	12
21061-075105	32	19,5	22	75	74,5	27	10	M5	5,3	10	62	25	25	50	4	4	6	6
21061-075130	32	19,5	22	75	74,5	52	10	M5	5,3	10	62	25	25	50	4	4	6	10
21061-075155	32	19,5	22	75	74,5	77	10	M5	5,3	10	62	25	25	50	4	4	6	10
21061-075180	32	19,5	22	75	74,5	72	10	M5	5,3	10	62	25	25	50	4	4	6	14
21061-100135	40	24	28	100	99,5	32	10	M5	5,3	10,2	86	25	50	50	4	4	6	6
21061-100160	40	24	28	100	99,5	57	10	M5	5,3	10,2	86	25	50	50	4	4	6	6
21061-100260	40	24	28	100	99,5	108	10	M5	5,3	10,2	86	50	50	50	4	6	6	10

Referencia	L	L1	L2	L3	P	P1	O	R	M	M1	M2	T1	T2	F N	Mx Nm	My Nm	Mz Nm
21061-050080	80	48	40	5,5	1,6	3,2	15,5	8	-	M5	M4	0,02	0,02	110	2	6	2
21061-050105	105	48	40	5,5	1,6	3,2	15,5	8	-	M5	M4	0,02	0,02	60	2	6	2
21061-050180	180	100	40	5,5	1,6	3,2	15,5	8	-	M5	M4	0,025	0,025	120	4	9	4
21061-050205	205	100	40	5,5	1,6	3,2	15,5	8	M4	M5	M4	0,03	0,03	110	4	9	4
21061-075105	105	75	60	5,5	2,1	3,6	16	8	M5	M5	M5	0,02	0,02	290	5	19	6
21061-075130	130	75	60	5,5	2,1	3,6	16	8	M5	M5	M5	0,025	0,025	165	5	19	6
21061-075155	155	75	60	5,5	2,1	3,6	16	8	M5	M5	M5	0,025	0,025	110	5	19	6
21061-075180	180	105	60	5,5	2,1	3,6	16	8	M5	M5	M5	0,025	0,025	190	5	19	6
21061-100135	135	100	88	8	2,1	3,8	16	8	M6	M6	M6	0,025	0,025	590	11	43	12
21061-100160	160	100	88	8	2,1	3,8	16	8	M6	M6	M6	0,025	0,025	350	11	43	12
21061-100260	260	149	88	8	2,1	3,8	16	8	M6	M6	M6	0,03	0,03	400	23	63	26

Guías de carro de cola de milano

con husillo micrómetro y perforaciones de posicionamiento

Nuevo



Material:
EN-GJL-250.

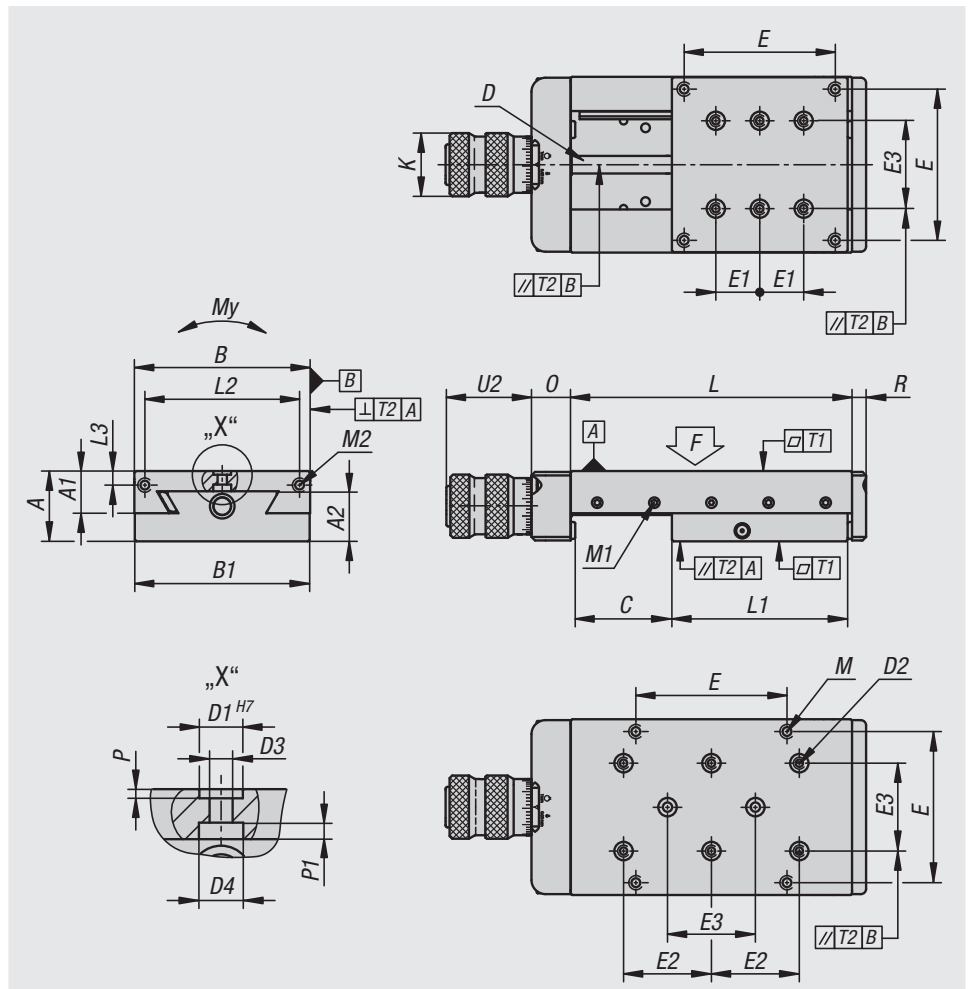
Versión:
Acabado natural, pulido.

Ejemplo de pedido:
nlm 21062-050080

Indicación:
Estas guías de carro de precisión se utilizan, por ejemplo, en la construcción de máquinas, construcción de portapiezas y construcción de aparatos de medición, así como en la industria óptica y en mecánica de precisión. En lugar del tornillo de ajuste central „M1“ se puede utilizar una palanca de sujeción 06460. Los valores de carga admisibles indicados (F) están pensados para cargas dinámicas con una vida útil de 1 millón de carreras. En caso de carga estática, se admite el valor de tabla „F“ multiplicado por 10. Los valores de momento de torsión solo se aplican a carros dispuestos en el centro.

En la parte superior del carro hay un orificio de centrado adicional en las perforaciones D2 y D3.
En combinación con nuestros anillos de centrado 20240 pueden montarse en el carro de forma precisa otros elementos de conexión.

- TI E = número de perforaciones de fijación E/M en la parte interior.
- TA E = número de perforaciones de sujeción E/M en la parte exterior.
- TI E1 = número de perforaciones de sujeción E1/D1 en la parte interior.
- TI E1 = número de perforaciones de fijación E1/D1 en la parte exterior.



Guías de carro de cola de milano

con husillo micrómetro y perforaciones de posicionamiento

Referencia	A	A1	A2	B	B1	C	D	D1	D2	D3	D4	E	E1	E2	E3	TI E	TA E	TI E1	TA E1	K
21062-050080	25	15	17,5	50	49,5	29	M6x1	7	M4	4,3	8,2	-	14	28	28	-	-	6	6	23,5
21062-050105	25	15	17,5	50	49,5	54	M6x1	7	M4	4,3	8,2	-	14	28	28	-	-	8	6	23,5
21062-050180	25	15	17,5	50	49,5	77	M6x1	7	M4	4,3	8,2	-	28	28	28	-	-	12	6	23,5
21062-050205	25	15	17,5	50	49,5	102	M6x1	7	M4	4,3	8,2	28	28	28	28	4	-	12	6	23,5
21062-075105	32	19,5	22	75	74,5	27	M8x1	10	M5	5,3	10	62	25	25	50	4	4	6	6	29
21062-075130	32	19,5	22	75	74,5	52	M8x1	10	M5	5,3	10	62	25	25	50	4	4	10	6	29
21062-075155	32	19,5	22	75	74,5	77	M8x1	10	M5	5,3	10	62	25	25	50	4	4	10	6	29
21062-075180	32	19,5	22	75	74,5	72	M8x1	10	M5	5,3	10	62	25	25	50	4	4	14	6	29
21062-100135	40	24	28	100	99,5	32	M10x1	10	M5	5,3	10,2	86	25	25	50	4	4	6	6	36
21062-100160	40	24	28	100	99,5	57	M10x1	10	M5	5,3	10,2	86	25	25	50	4	4	6	6	36
21062-100260	40	24	28	100	99,5	108	M10x1	10	M5	5,3	10,2	86	50	50	50	4	6	10	6	36
21062-150210	50	29,5	37	150	149	58	Tr16x2	13	M6	6,3	11	130	50	50	100	4	4	6	6	36
21062-150310	50	29,5	37	150	149	108	Tr16x2	13	M6	6,3	11	130	50	100	100	4	6	6	6	36

Referencia	L	L1	L2	L3	P	P1	O	R	U2	M	M1	M2	T1	T2	F N	Mx Nm	My Nm	Mz Nm
21062-050080	80	48	40	5,5	1,6	3,2	18,5	8	43	-	M5	M4	0,02	0,02	110	2	6	2
21062-050105	105	48	40	5,5	1,6	3,2	18,5	8	43	-	M5	M4	0,02	0,02	60	2	6	2
21062-050180	180	100	40	5,5	1,6	3,2	18,5	8	43	-	M5	M4	0,025	0,025	120	4	9	4
21062-050205	205	100	40	5,5	1,6	3,2	18,5	8	43	-	M5	M4	0,025	0,025	110	4	9	4
21062-075105	105	75	60	5,5	2,1	3,6	22,4	8	48,5	M5	M5	M5	0,02	0,02	290	5	19	6
21062-075130	130	75	60	5,5	2,1	3,6	22,4	8	48,5	M5	M5	M5	0,025	0,025	165	5	19	6
21062-075155	155	75	60	5,5	2,1	3,6	22,4	8	48,5	M5	M5	M5	0,025	0,025	110	5	19	6
21062-075180	180	105	60	5,5	2,1	3,6	22,4	8	48,5	M5	M5	M5	0,025	0,025	90	5	19	6
21062-100135	135	100	88	8	2,1	3,8	22,4	8	49	M6	M6	M6	0,025	0,025	590	11	43	12
21062-100160	160	100	88	8	2,1	3,8	22,4	8	49	M6	M6	M6	0,025	0,025	350	11	43	12
21062-100260	260	149	88	8	2,1	3,8	22,4	8	49	M6	M6	M6	0,03	0,03	400	23	63	26
21062-150210	210	149	135	8	2,6	4,3	25	10	49	M6	M6	M6	0,03	0,03	920	31	128	33
21062-150310	310	199	135	8	2,6	4,3	25	10	49	M6	M6	M6	0,03	0,03	850	53	170	55

Guías de carro de precisión

sobre rodamiento de rodillos con perforaciones de posicionamiento

Nuevo



Material:
EN-GJL-250.

Versión:
Acabado natural, pulido.

Ejemplo de pedido:
nlm 21064-040050

Indicación:
Estas guías de carro de precisión sobre rodamiento de rodillos se utilizan en la construcción de máquinas y portapiezas, en la técnica de medición, en instrumentos ópticos y en la mecánica de precisión.

Los valores de carga admisible indicados (F) están pensados para una vida útil de 1 millón de carreras.

Los valores de momento de torsión solo se aplican a carros dispuestos en el centro. A petición, también se pueden suministrar carros en cruz.

En la parte superior del carro hay un orificio de centrado adicional en las perforaciones D2 y D3.

En combinación con nuestros anillos de centrado 20240 pueden montarse en el carro de forma precisa otros elementos de conexión.

F = capacidad de carga en caso de carga dinámica o estática.

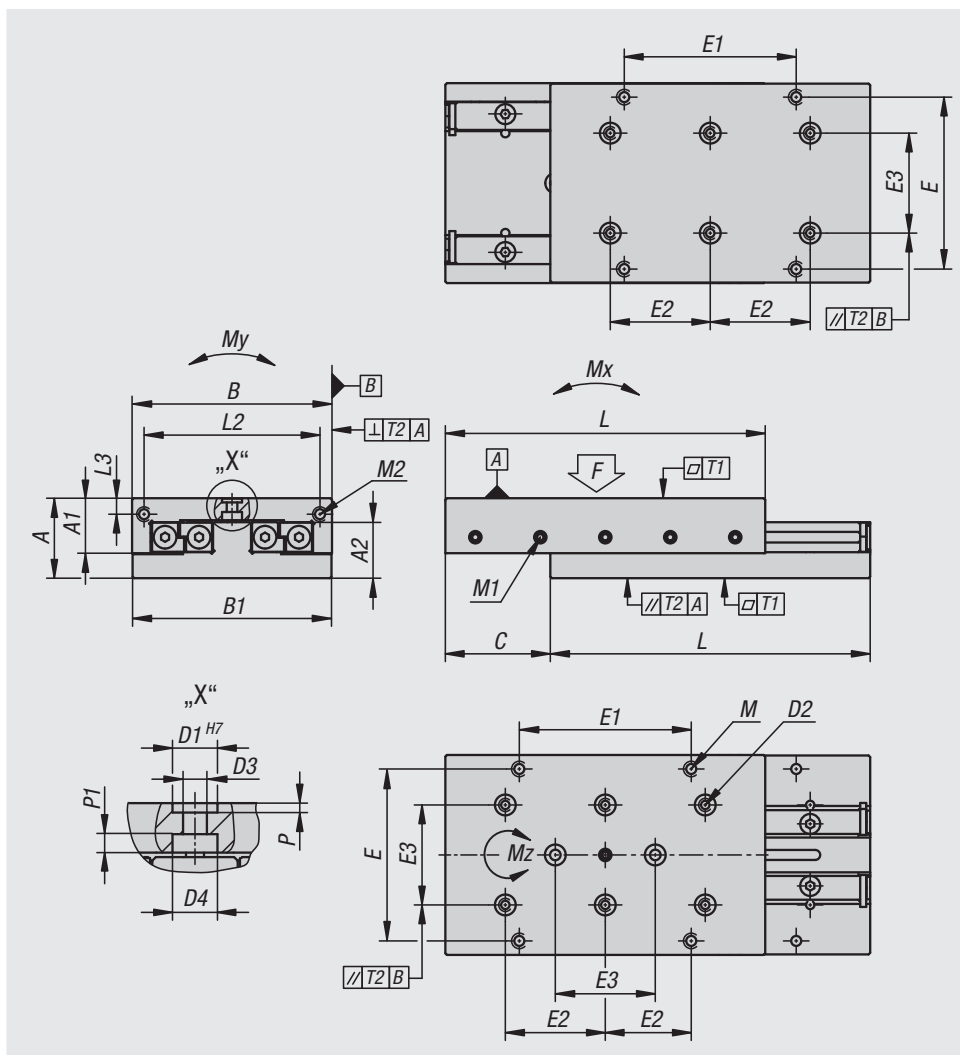
TI E/E1 = número de perforaciones de sujeción E/E1/M en la parte interior.

TA E/E1 = número de perforaciones de sujeción

E/E1/M en la parte exterior.

TI E2 = número de perforaciones de sujeción E2/D1 en la parte interior.

TI E2 = número de perforaciones de sujeción E2/D1 en la parte exterior.



Guías de carro de precisión

sobre rodamiento de rodillos con perforaciones de posicionamiento

Referencia	A	A1	A2	B	B1	C	D1	D2	D3	D4	E	E1	E2	E3	T1 E/E1	TA E/E1	T1 E2	TA E2
21064-040050	20	13	13	40	39,5	10	5	M3	3,3	6,5	30	15	20	20	4	4	6	6
21064-0400501	20	13	13	40	39,5	17,5	5	M3	3,3	6,5	30	15	20	20	4	4	6	6
21064-040065	20	13	13	40	39,5	25	5	M3	3,3	6,5	30	15	20	20	6	6	6	6
21064-040080	20	13	13	40	39,5	32,5	5	M3	3,3	6,5	30	15	20	20	8	8	6	6
21064-050055	25	17	16,3	50	49,5	10	7	M4	4,3	8	-	-	14	28	-	-	6	6
21064-050080	25	17	16,3	50	49,5	30	7	M4	4,3	8	-	-	28	28	-	-	6	6
21064-050105	25	17	16,3	50	49,5	40	7	M4	4,3	8	-	-	28	28	-	-	8	8
21064-050155	25	17	16,3	50	49,5	60	7	M4	4,3	8	-	-	28	28	-	-	12	12
21064-060055	25	17	16,3	60	59,5	10	7	M4	4,3	8	-	-	17	34	-	-	6	6
21064-060080	25	17	16,3	60	59,5	30	7	M4	4,3	8	-	-	34	34	-	-	6	6
21064-060105	25	17	16,3	60	59,5	40	7	M4	4,3	8	-	-	34	34	-	-	6	6
21064-060155	25	17	16,3	60	59,5	60	7	M4	4,3	8	-	-	34	34	-	-	10	10
21064-075080	32	20	23	75	74,5	15	10	M5	5,3	10	62	62	25	50	4	4	6	4
21064-075105	32	20	23	75	74,5	20	10	M5	5,3	10	62	62	25	50	4	4	6	6
21064-075130	32	20	23	75	74,5	25	10	M5	5,3	10	62	62	25	50	4	4	8	8
21064-100110	40	27,5	28	100	99,5	15	10	M5	5,3	10	86	86	25	50	4	4	6	6
21064-100160	40	27,5	28	100	99,5	52,5	10	M5	5,3	10	86	86	50	50	4	4	12	12
21064-100210	40	27,5	28	100	99,5	80	10	M5	5,3	10	86	86	50	50	6	6	8	8
21064-100260	40	27,5	28	100	99,5	105	10	M5	5,3	10	86	86	50	50	4	6	10	10

Referencia	L	L2	L3	P	P1	M	M1	M2	T1	T2	F N	Mx Nm	My Nm	Mz Nm
21064-040050	50	34	3,8	1,1	3,4	M3	M3	M3	0,02	0,02	210	1	4	3
21064-0400501	50	34	3,8	1,1	3,4	M3	M3	M3	0,02	0,02	140	1	3	2
21064-040065	65	34	3,8	1,1	3,4	M3	M3	M3	0,02	0,02	180	1	4	3
21064-040080	80	34	3,8	1,1	3,4	M3	M3	M3	0,02	0,02	220	3	5	5
21064-050055	55	40	5,5	1,6	3,2	-	M3	M4	0,02	0,02	480	4	7	6
21064-050080	80	40	5,5	1,6	3,2	-	M3	M4	0,02	0,02	410	3	9	7
21064-050105	105	40	5,5	1,6	3,2	-	M3	M4	0,02	0,02	520	10	11	15
21064-050155	155	40	5,5	1,6	3,2	-	M3	M4	0,02	0,02	680	23	19	33
21064-060055	55	50	5,5	1,6	3,2	-	M3	M4	0,02	0,02	470	4	8	6
21064-060080	80	50	5,5	1,6	3,2	-	M3	M4	0,02	0,02	380	3	11	7
21064-060105	105	50	5,5	1,6	3,2	-	M3	M4	0,02	0,02	530	10	14	15
21064-060155	155	50	5,5	1,6	3,2	-	M3	M4	0,02	0,02	690	23	23	34
21064-075080	80	-	-	2,1	4,1	M5	M4	-	0,02	0,02	650	10	18	15
21064-075105	105	60	6	2,1	4,1	M5	M4	M5	0,02	0,02	720	18	26	27
21064-075130	130	60	6	2,1	4,1	M5	M4	M5	0,02	0,02	850	29	33	42
21064-100110	110	-	-	2,1	4,1	M6	M6	M6	0,02	0,02	1740	43	59	63
21064-100160	160	86	8	2,1	4,1	M6	M6	M6	0,02	0,02	1190	37	79	68
21064-100210	210	86	8	2,1	4,1	M6	M6	M6	0,03	0,03	1450	60	99	105
21064-100260	260	86	8	2,1	4,1	M6	M6	M6	0,03	0,03	1730	89	119	151

Guías de carro de precisión

sobre rodamiento de rodillos con placas finales y perforaciones de posicionamiento

Nuevo



Material:
EN-GJL-250.

Versión:
Acabado natural, pulido.

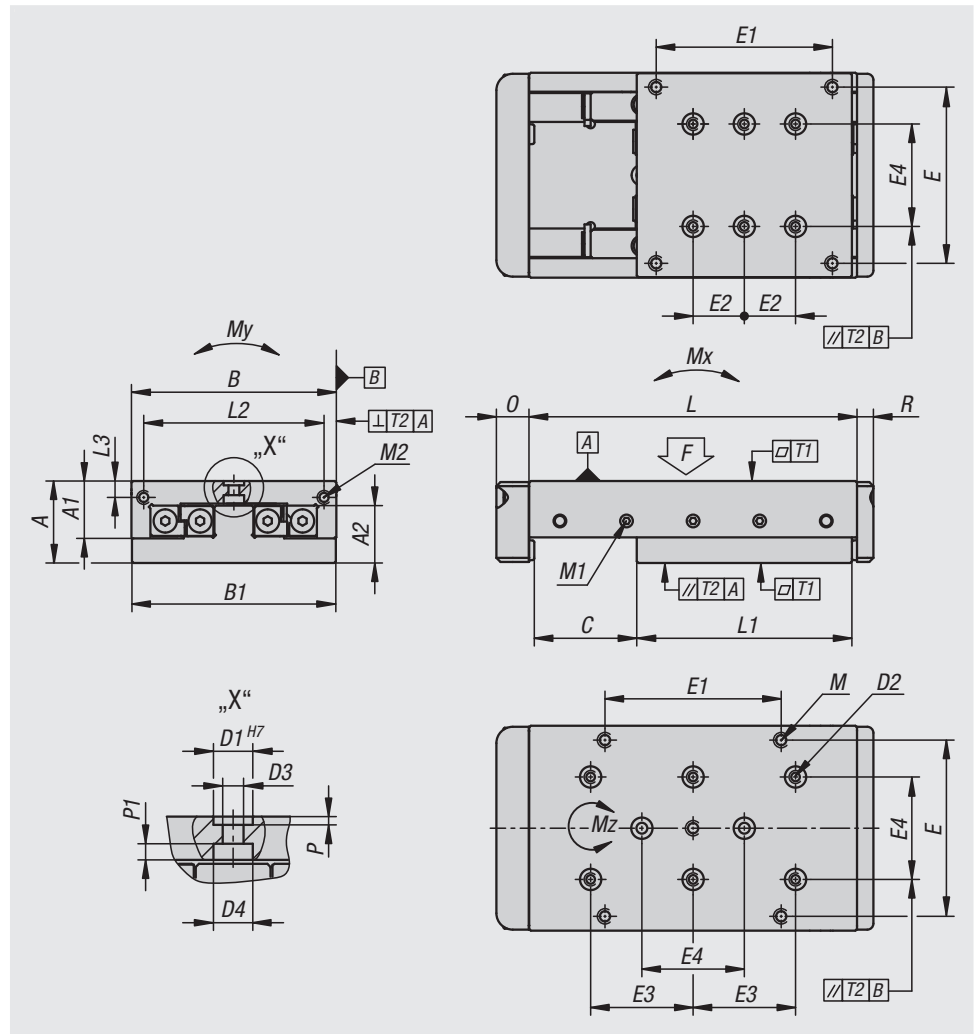
Ejemplo de pedido:
nlm 21068-040065

Indicación:
Estas guías de carro de precisión sobre rodamiento de rodillos se utilizan en la construcción de máquinas y portapiezas, en la técnica de medición, en instrumentos ópticos y en la mecánica de precisión.

Los valores de carga admisible indicados (F) están pensados para una vida útil de 1 millón de carreras.

Los valores de momento de torsión solo se aplican a carros dispuestos en el centro.

En la parte superior del carro hay un orificio de centrado adicional en las perforaciones D2 y D3. En combinación con nuestros anillos de centrado 20240 pueden montarse en el carro de forma precisa otros elementos de conexión.



- F = capacidad de carga en caso de carga dinámica o estática.
- TI E/E1 = número de perforaciones de sujeción E/E1/M en la parte interior.
- TA E/E1 = número de perforaciones de sujeción E/E1/M en la parte exterior.
- TI E4 = número de perforaciones de sujeción E4/D1 en la parte interior.
- TI E2 = número de perforaciones de sujeción E2/D1 en la parte exterior.

Guías de carro de precisión

sobre rodamiento de rodillos con placas finales y perforaciones de posicionamiento

Referencia	A	A1	A2	B	B1	C	D1	D2	D3	D4	E	E1	E2	E3	E4	T1 E/E1	TA E/E1	TA E4	TA E2
21068-040065	20	13	13	40	39,5	15	5	M3	3,3	6,5	30	15	20	20	20	4	6	6	6
21068-040080	20	13	13	40	39,5	30	5	M3	3,3	6,5	30	15	20	20	20	4	8	6	6
21068-050105	25	17	16,3	50	49,5	20	7	M4	4,3	8	-	-	28	28	28	-	-	6	8
21068-050130	25	17	16,3	50	49,5	45	7	M4	4,3	8	-	-	28	28	28	-	-	6	10
21068-060080	25	17	16,3	60	59,5	20	7	M4	4,3	8	-	-	17	34	34	-	-	6	6
21068-060180	25	17	16,3	60	59,5	70	7	M4	4,3	8	-	-	34	34	34	-	-	6	10
21068-100260	40	27,5	28	100	99,5	95	10	M5	5,3	10	86	86	50	50	50	4	6	6	10

Referencia	L	L1	L2	L3	P	P1	O	R	M	M1	M2	T1	T2	F N	Mx Nm	My Nm	Mz Nm
21068-040065	65	50	33	3,8	1,1	3,4	12	5	M3	M3	M3	0,02	0,02	120	1	4	3
21068-040080	80	50	33	3,8	1,1	3,4	12	5	M3	M3	M3	0,02	0,02	80	3	5	5
21068-050105	105	80	40	5,5	1,6	3,2	15,5	8	-	M3	M4	0,02	0,02	520	10	11	15
21068-050130	130	80	40	5,5	1,6	3,2	15,5	8	-	M3	M4	0,02	0,02	263	23	19	33
21068-060080	80	55	50	5,5	1,6	3,2	15,5	8	-	M3	M4	0,02	0,02	265	3	11	7
21068-060180	180	105	50	5,5	1,6	3,2	15,5	8	-	M3	M4	0,02	0,02	305	23	23	34
21068-100260	260	160	86	8	2,1	4,1	16	8	M6	M6	M6	0,03	0,03	1050	89	119	151

Guías de carro de precisión

sobre rodamiento de rodillos con husillos micrómetros y perforaciones de posicionamiento

Nuevo



Material:
EN-GJL-250.

Versión:
Acabado natural, pulido.

Ejemplo de pedido:
nlm 21070-040050

Indicación:
Estas guías de carro de precisión sobre rodamiento de rodillos se utilizan en la construcción de máquinas y portapiezas, en la técnica de medición, en instrumentos ópticos y en la mecánica de precisión. La división de escala en el tornillo micrómetro es de 0,02 mm.

Los valores de carga admisible indicados (F) están pensados para una vida útil de 1 millón de carreras.

Los valores de momento de torsión solo se aplican a carros dispuestos en el centro.

En la parte superior del carro hay un orificio de centrado adicional en las perforaciones D2 y D3. En combinación con nuestros anillos de centrado 20240 pueden montarse en el carro de forma precisa otros elementos de conexión.

F = capacidad de carga en caso de carga dinámica o estática.

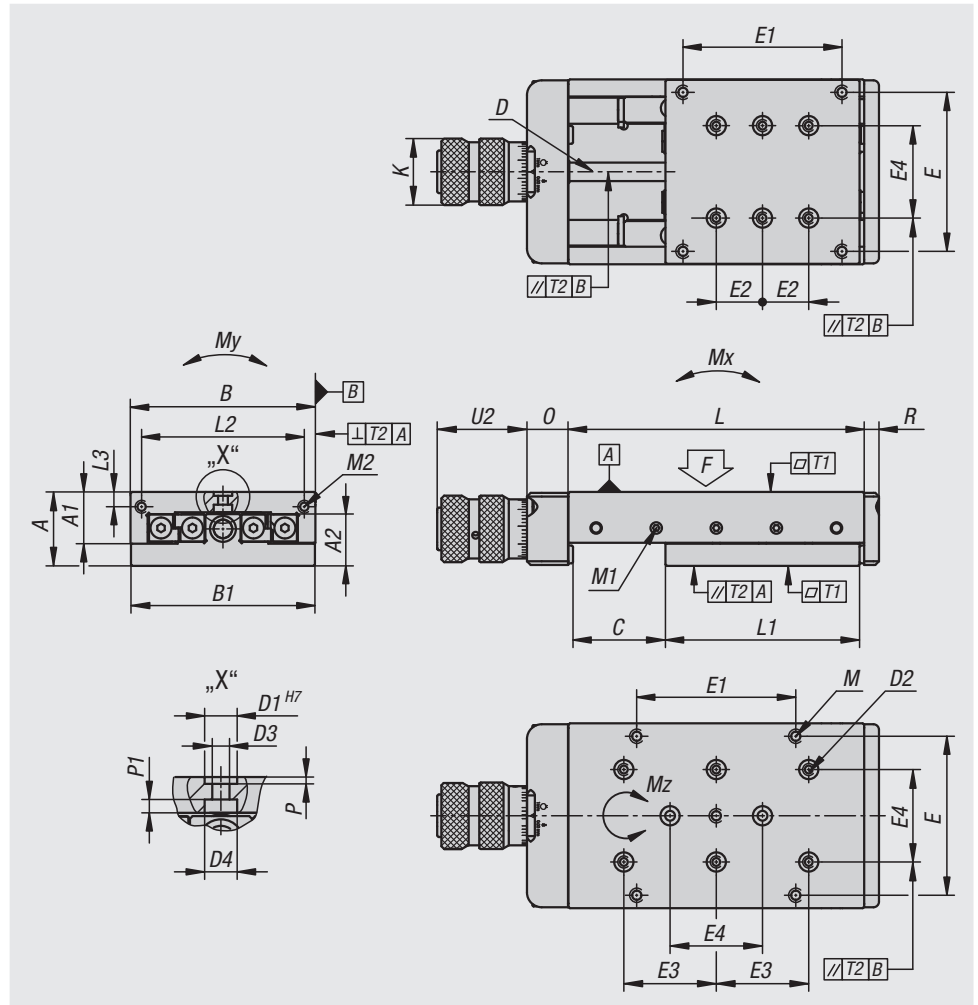
TI E/E1 = número de perforaciones de sujeción E/E1/M en la parte interior.

TA E/E1 = número de perforaciones de sujeción

E/E1/M en la parte exterior.

TI E4 = número de perforaciones de sujeción E4/D1 en la parte interior.

TI E2 = número de perforaciones de sujeción E2/D1 en la parte exterior.



Guías de carro de precisión

sobre rodamiento de rodillos con husillos micrómetros y perforaciones de posicionamiento

Referencia	A	A1	A2	B	B1	C	D	D1	D2	D3	D4	E	E1	E2	E3	E4	T1 E/E1	TA E/E1	TA E4	TA E2
21070-040050	20	13	13	40	39,5	15	M5x0,5	5	M3	3,3	6,5	30	15	10	20	20	4	4	6	6
21070-040065	20	13	13	40	39,5	30	M5x0,5	5	M3	3,3	6,5	30	15	10	20	20	4	6	6	6
21070-050080	25	17	16,3	50	49,5	20	M6x1	7	M4	4,3	8	-	-	14	28	28	-	-	6	6
21070-050130	25	17	16,3	50	49,5	45	M6x1	7	M4	4,3	8	-	-	28	28	28	-	-	6	10
21070-060080	25	17	16,3	60	59,5	15	M6x1	7	M4	4,3	8	-	-	17	34	34	-	-	6	6
21070-060180	25	17	16,3	60	59,5	70	M6x1	7	M4	4,3	8	-	-	34	34	34	-	-	6	10
21070-075105	32	20	23	75	74,5	20	M8x1	10	M5	5,3	10	62	62	25	25	50	4	4	6	8
21070-075130	32	20	23	75	74,5	45	M8x1	10	M5	5,3	10	62	62	25	25	50	4	4	6	8
21070-100160	40	27,5	28	100	99,5	50	M10x1	10	M5	5,3	10	86	86	25	50	50	4	4	6	6
21070-100360	40	27,5	28	100	99,5	150	M10x1	10	M5	5,3	10	86	86	50	50	50	6	8	6	14

Referencia	K	L	L1	L2	L3	P	P1	O	R	U2	M	M1	M2	T1	T2	F N	Mx Nm	My Nm	Mz Nm
21070-040050	17,8	50	35	33	3,8	1,1	3,4	14,5	5	32,5	M3	M3	M3	0,02	0,02	121	1	4	3
21070-040065	17,8	65	35	33	3,8	1,1	3,4	14,5	5	32,5	M3	M3	M3	0,02	0,02	131	1	4	3
21070-050080	23,5	80	55	40	5,5	1,6	3,2	18,5	8	43	M4	M3	M4	0,02	0,02	224	3	9	7
21070-050130	23,5	130	80	40	5,5	1,6	3,2	18,5	8	43	M4	M3	M4	0,02	0,02	260	23	19	33
21070-060080	23,5	80	60	50	5,5	1,6	3,2	18,5	8	43	M4	M3	M4	0,02	0,02	355	3	11	7
21070-060180	23,5	180	105	50	5,5	1,6	3,2	18,5	8	43	M4	M3	M4	0,02	0,02	305	23	23	34
21070-075105	29	105	80	60	6	2,1	4,1	22,4	8	48,5	M5	M5	M5	0,02	0,02	410	18	26	27
21070-075130	29	130	80	60	6	2,1	4,1	22,4	8	48,5	M5	M5	M5	0,02	0,02	250	29	33	42
21070-100160	36	160	105	88	8	2,1	4,1	22,4	8	49	M6	M6	M6	0,02	0,02	935	37	79	68
21070-100360	36	360	205	88	8	2,1	4,1	22,4	8	49	M6	M6	M6	0,03	0,03	1095	89	119	151

