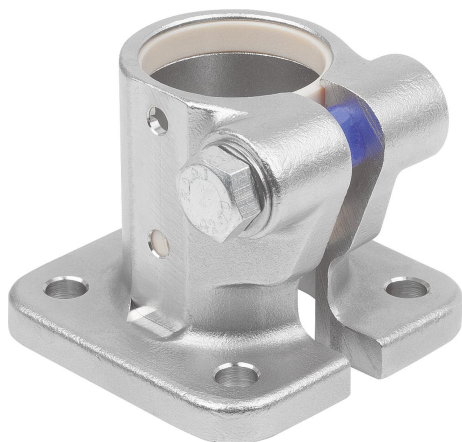


Descripción del artículo/Imágenes del producto



Descripción

Material:

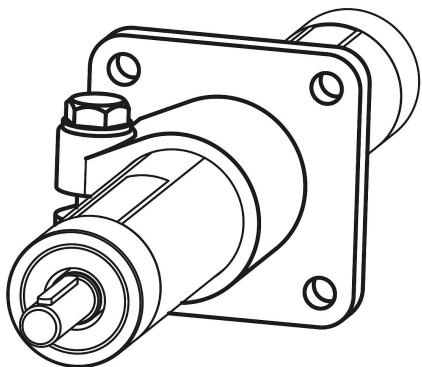
Acero inoxidable de fundición de precisión 1.4308.
Tornillos, acero inoxidable A2.

Versión:

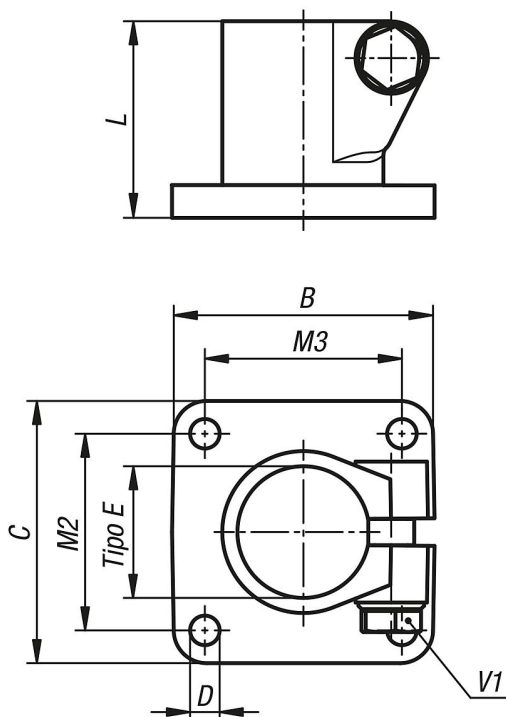
Pulido electrolítico.

A petición:

Palanca de sujeción para fijación.



Planos



Nuestros productos

Referencia	Tipo E	B	C	D	L	M2	M3	V1
29135-130	30	60	60	7	50	40	40	M8x30
29135-140	40	80	80	9	60	60	60	M10x35