

Descripción del artículo/Imágenes del producto

**Descripción****Descripción del producto:**

Con el sistema de sujeción patentado se posicionan sin herramientas dos componentes mediante sujeción positiva, y posteriormente se presan entre sí por tracción. El rango de sujeción o la fuerza de sujeción son ajustables.

Material:

Empuñadura de fundición de aluminio EN AC-46200.

Arandela de presión de plástico PA 66 GF 35-X reforzado con fibra de vidrio.

Perno del eje de acero inoxidable.

Tirante de sujeción, arandela, mandril de sujeción, muelle de disco de acero.

Versión:

Empuñadura con recubrimiento de polvo negro de estructura fina o rojo RAL 3003 de estructura fina.

Arandela de presión de color negro.

Arandela pasivada en azul.

Tirante de sujeción y mandril de sujeción bruñido.

Indicación:

La fuerza de sujeción se puede ajustar individualmente en el tirante de sujeción con un destornillador. Se recomienda como ajuste previo que la palanca excéntrica esté en vertical cuando el mandril de sujeción esté en la perforación.

La función del sistema de sujeción se comprueba en perforaciones con tolerancia H7. Todos los valores con fuerza de sujeción son orientativos y se indican sin factor de seguridad.

El usuario debe comprobar la idoneidad para el caso de aplicación concreto.

Ventajas:

Se pueden unir dos componentes sin necesidad de herramientas. Los componentes están centrados de forma óptima cuando están tensos. Debido a la forma compacta, el mandril de sujeción con palanca excéntrica también se puede instalar en perforaciones ciegas. Las perforaciones no están sujetas a ningún requisito especial de dimensión. La superficie y la forma tampoco requieren características especiales.

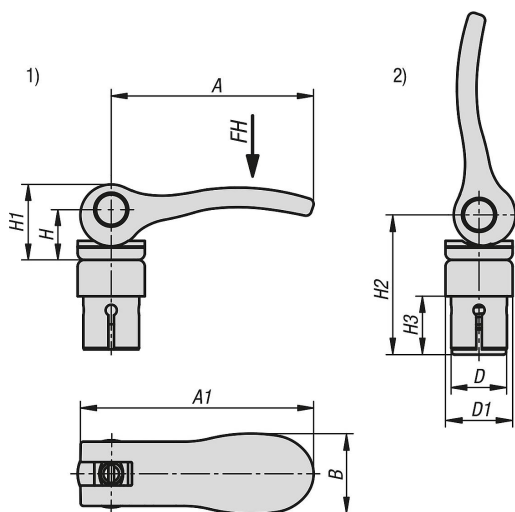
Principio de función:

El sistema de sujeción se introduce en estado abierto en la perforación. Para iniciar el proceso de cierre, se abre el mandril de sujeción y se tensa en el componente inferior. El paquete integrado de muelles de disco genera un efecto de tracción hacia abajo que prensa entre sí los dos componentes al final del proceso de cierre.

Indicación sobre el dibujo:

- 1) Accionado
- 2) No accionado

Planos



Nuestros productos

Referencia	Color del cuerpo de base	A	A1	B	D	D1	H	H1	H2	H3	Fuerza manual FH N	Fuerza de retención F kN
03157-15-1001	negro	36,2	41,7	14,4	10	12	9	13	25	10,4	90	1,35
03157-15-1202	negro	52,3	59,1	18	12	15,4	11,2	17	30	12,6	100	3
03157-15-1403	negro	70,4	79,2	21,5	14	18,1	14,5	22	35	14,7	120	3,3
03157-15-1004	rojo	36,2	41,7	14,4	10	12	9	13	25	10,4	90	1,35
03157-15-1205	rojo	52,3	59,1	18	12	15,4	11,2	17	30	12,6	100	3
03157-15-1406	rojo	70,4	79,2	21,5	14	18,1	14,5	22	35	14,7	120	3,3