

Descripción del artículo/Imágenes del producto

**Descripción****Material:**

Termoplástico de poliamida reforzada, negro grafito.
Perno roscado de acero 5.8.

Versión:

Perno roscado cromado en azul.

Aplicación:

Los componentes, elementos o dispositivos eléctricos o electrónicos sensibles (componentes sensibles a ESD) pueden sufrir daños o incluso quedar destruidos debido a una descarga electrostática en las cercanías (descarga electrostática = ESD).

Las descargas electrostáticas pueden ser causadas por personas o mediante el manejo de componentes sensibles a ESD (p. ej. durante la elaboración, montaje, transporte, rodamiento, etc.).

Para evitar una descarga electrostática, en el entorno electrónico se requieren productos conductores de la electricidad conformes con DIN EN 61340-5-1.

Estos productos se pueden utilizar para aplicaciones de ESD o zonas de protección ESD (EPA) conforme con DIN EN 61340-5-1.

Ventajas:

Para la protección de piezas eléctricas o electrónicas sensibles, componentes y aparatos.

Áreas de aplicación: instalación eléctrica, construcción de aparatos según Directiva ATEX.

Elaborado de plástico especial, conductor de la electricidad.

Los elementos de mando ESD se han desarrollado especialmente para su utilización en zonas de protección contra descargas electrostáticas.

Los tornillos moleteados se pueden apretar y aflojar sin herramientas.

Seguridad:

Estos productos ESD también se pueden utilizar para aparatos, componentes y sistemas de protección en zonas con peligro de explosión.

Al usar estos productos ESD se evita la generación de un chispazo electrostático y con ello se evita la posible inflamación de gases y polvo que podría provocar una explosión en espacios cerrados.

Para proteger a las personas que trabajan en zonas con peligro de explosión, los fabricantes u operadores de dispositivos deben aplicar y cumplir las directivas ATEX.

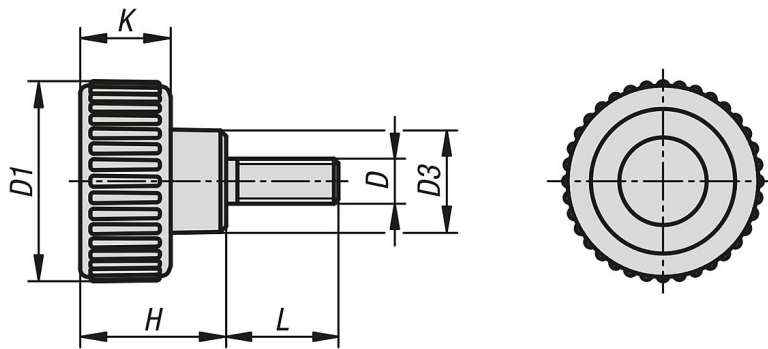
Estos productos ESD están comprobados para la conductividad eléctrica por TÜV Süd.

Grupos destinatarios:

Fabricantes de dispositivos que deben cumplir las directrices ATEX del producto 2014/34/UE.

Operarios que deben cumplir las directrices de funcionamiento ATEX 1999/92/CE.

Planos



Nuestros productos

Referencia	D	D1	D3	H	K	L
06091-01-11180424X10	M4	18	9	13	8	10
06091-01-11180424X15	M4	18	9	13	8	15
06091-01-11200524X10	M5	20	10,6	15	9	10
06091-01-11200524X15	M5	20	10,6	15	9	15
06091-01-11200524X20	M5	20	10,6	15	9	20
06091-01-11250624X10	M6	25	12	17	10	10
06091-01-11250624X15	M6	25	12	17	10	15
06091-01-11250624X20	M6	25	12	17	10	20
06091-01-11320824X15	M8	32	14	22	13	15
06091-01-11320824X20	M8	32	14	22	13	20
06091-01-11320824X30	M8	32	14	22	13	30
06091-01-11401024X20	M10	40	18	25	14	20
06091-01-11401024X30	M10	40	18	25	14	30