

### Descripción

#### Material:

Versión de acero:

Casquillo roscado 1.0718.

Clavija de bloqueo 1.0718.

Versión de acero inoxidable:

Casquillo roscado 1.4305.

Clavija de bloqueo 1.4305.

Empuñadura de termoplástico PPA

(resistente a altas temperaturas) reforzado con fibra de vidrio.

#### Versión:

Versión de acero:

casquillo roscado bruñido.

Clavija de bloqueo endurecida, pulida y bruñida.

Versión de acero inoxidable:

casquillo roscado de acabado natural.

Clavija de bloqueo pulida y con acabado natural.

Empuñadura negra o rojo tráfico RAL 3020.

#### Indicación:

Los pernos de bloqueo se aplican para impedir el cambio de la posición de bloqueo por fuerzas transversales. El perno solo puede colocarse en otra posición de bloqueo una vez que se haya desacoplado manualmente. Con estos pernos de bloqueo, el desacople se aplica mediante la palanca excéntrica. El perno de bloqueo permanece sin encajar si la empuñadura se desplaza más allá del punto muerto de la excéntrica.

La empuñadura excéntrica ergonómica permite un manejo sencillo sin ejercer mucha fuerza.

#### Rango de temperatura:

Temperatura de servicio continuo según IEC 216 máx. 160 °C.

Temperatura de servicio momentáneo máx. 250 °C.

#### Ventajas:

Manejo sencillo y rápido.

Compatible con aplicaciones de alta temperatura.

Con función de retención integrada.

#### A petición:

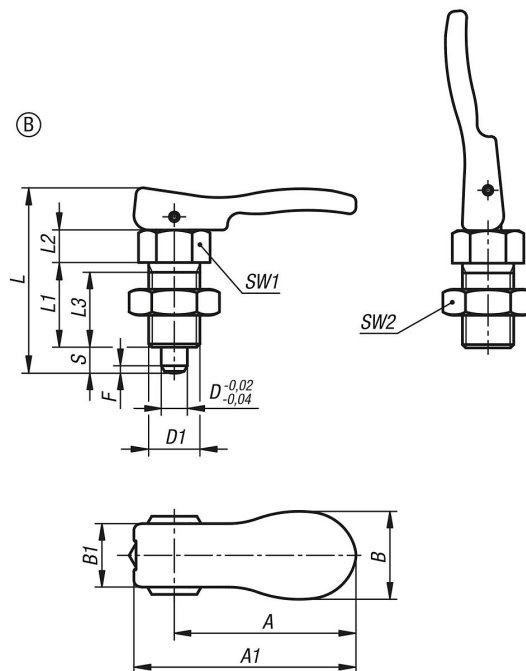
Modelos especiales.

#### Accesorios:

Anillos distanciadores 03089

Casquillos de posicionamiento para pernos de bloqueo 03099-50

Piezas de retención 03099



## Nuestros productos

Referencia	Material del cuerpo de base	Color del componente	Forma	A	A1	B	B1	D	D1	Carrera S	L	L1	L2	L3	SW1	SW2	F x 30°	Fuerza del muelle inicial F1 aprox. N	Fuerza del muelle final F2 aprox. N
03090-9105	acero	negro	B	31,7	41,7	17,9	12,9	5	M10x1	5	39	17	7	15	13	17	1,3	5	12
03090-9206	acero	negro	B	31,6	41,7	17,9	12,9	6	M12x1,5	6	44	20	8	17	14	19	1,8	6	14
03090-9308	acero	negro	B	55,5	67,8	26,9	19,4	8	M16x1,5	8	56,9	26	10	23	19	24	2,3	15	35
03090-9410	acero	negro	B	53,4	67,8	26,9	19,4	10	M20x1,5	10	62,9	28	12	25	22	30	2,8	15	34
03090-9105154	acero	rojo tráfico RAL 3020	B	31,7	41,7	17,9	12,9	5	M10x1	5	39	17	7	15	13	17	1,3	5	12
03090-9206154	acero	rojo tráfico RAL 3020	B	31,6	41,7	17,9	12,9	6	M12x1,5	6	44	20	8	17	14	19	1,8	6	14
03090-9308154	acero	rojo tráfico RAL 3020	B	55,5	67,8	26,9	19,4	8	M16x1,5	8	56,9	26	10	23	19	24	2,3	15	35
03090-9410154	acero	rojo tráfico RAL 3020	B	53,4	67,8	26,9	19,4	10	M20x1,5	10	62,9	28	12	25	22	30	2,8	15	34
03090-19105	acero inoxidable	negro	B	31,7	41,7	17,9	12,9	5	M10x1	5	39	17	7	15	13	17	1,3	5	12
03090-19206	acero inoxidable	negro	B	31,6	41,7	17,9	12,9	6	M12x1,5	6	44	20	8	17	14	19	1,8	6	14
03090-19308	acero inoxidable	negro	B	55,5	67,8	26,9	19,4	8	M16x1,5	8	56,9	26	10	23	19	24	2,3	15	35
03090-19410	acero inoxidable	negro	B	53,4	67,8	26,9	19,4	10	M20x1,5	10	62,9	28	12	25	22	30	2,8	15	34
03090-19105154	acero inoxidable	rojo tráfico RAL 3020	B	31,7	41,7	17,9	12,9	5	M10x1	5	39	17	7	15	13	17	1,3	5	12
03090-19206154	acero inoxidable	rojo tráfico RAL 3020	B	31,6	41,7	17,9	12,9	6	M12x1,5	6	44	20	8	17	14	19	1,8	6	14
03090-19308154	acero inoxidable	rojo tráfico RAL 3020	B	55,5	67,8	26,9	19,4	8	M16x1,5	8	56,9	26	10	23	19	24	2,3	15	35
03090-19410154	acero inoxidable	rojo tráfico RAL 3020	B	53,4	67,8	26,9	19,4	10	M20x1,5	10	62,9	28	12	25	22	30	2,8	15	34