



Descripción

Descripción del producto:

Las palancas de sujeción con intensificador de fuerza de sujeción integrado permiten aumentar el poder de sujeción hasta el 75% en comparación con las palancas de sujeción estándar.

Este producto se presta, también, para su empleo por parte de personas con una fuerza restringida en la mano (p. ej. en el área de la rehabilitación), con el fin de obtener poderes de sujeción comparables ejerciendo una fuerza menor. Para soltar la palanca de sujeción apretada se requiere también menos fuerza de la mano.

La elevación de la fuerza de sujeción se consigue mediante el rodamiento de agujas axial integrado que, durante la sujeción, genera una fricción superficial muy reducida en la superficie de contacto fija. Los discos de apoyo endurecidos están diseñados para grandes fuerzas de sujeción y el rodamiento garantiza, por su alta capacidad de carga, una elevada durabilidad.

La amplia superficie de apoyo fija protege permanentemente el componente sujeto. Por eso ya no se necesita una arandela de apoyo.

Material:

Empuñadura de fundición inyectada de cinc según DIN EN 12844.
Partes de acero inoxidable 1.4305.

Versión:

Empuñadura recubierta con plástico.
Partes de acero con acabado natural.
Rodamientos de agujas axiales con discos de apoyo endurecidos y pulidos.

Indicación:

Colores suministrados de serie:
naranja RAL 2004, rojo rubí RAL 3003, plata metalizada.

Modo de accionamiento:

Cuando no está accionada, la empuñadura encaja en el inserto roscado mediante una corona dentada. Al elevar la empuñadura se puede cambiar su posición y luego se encaja de nuevo en la corona dentada mediante la fuerza de resorte.

Aplicación:

Construcción de plantas, equipos y máquinas, ámbito de rehabilitación.

Montaje:

La profundidad de enroscado debe tener como mín. 2 x el diámetro de rosca y la rosca debería estar ligeramente lubricada al instalar.

Ventajas:

Aumento considerable de las fuerzas de sujeción con el mismo par de apriete.
Rodamientos de agujas axiales de alta calidad con una elevada capacidad de carga y una prolongada durabilidad.
La superficie de apoyo fija protege el componente.

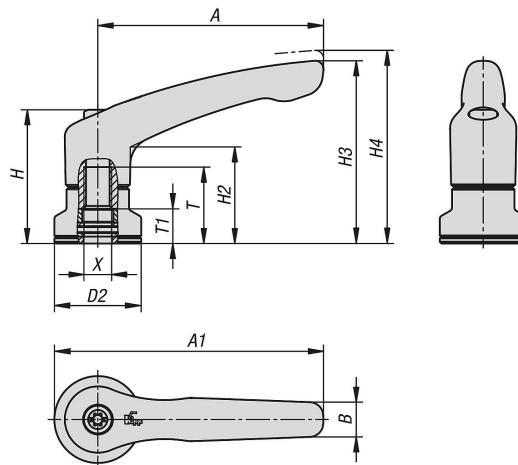
A petición:

Otros colores.



Desenclavar mediante elevación





Nuestros productos

Referencia	Color del cuerpo de base	Superficie cuerpo de base	Tamaño	X	D2	H	H2	H3	H4	A	A1	B	T	T1
06451-10-2082	naranja puro RAL 2004	recubierto con plástico	2	M8	25	38,5	27,7	52,6	55,6	65	77,5	10	22	10
06451-10-3102	naranja puro RAL 2004	recubierto con plástico	3	M10	30	47	33,9	64,4	68,6	80	95	11,2	24	10
06451-10-4102	naranja puro RAL 2004	recubierto con plástico	4	M10	30	53,1	37,2	72,8	77,3	95	110	13,2	27	10
06451-10-5122	naranja puro RAL 2004	recubierto con plástico	5	M12	35	59,1	41,9	83	87,5	110	127,5	15,4	33	10
06451-10-20827	rojo rubí RAL 3003	recubierto con plástico	2	M8	25	38,5	27,7	52,6	55,6	65	77,5	10	22	10
06451-10-31027	rojo rubí RAL 3003	recubierto con plástico	3	M10	30	47	33,9	64,4	68,6	80	95	11,2	24	10
06451-10-41027	rojo rubí RAL 3003	recubierto con plástico	4	M10	30	53,1	37,2	72,8	77,3	95	110	13,2	27	10
06451-10-51227	rojo rubí RAL 3003	recubierto con plástico	5	M12	35	59,1	41,9	83	87,5	110	127,5	15,4	33	10
06451-10-2083	plata metalizada	recubierto con plástico	2	M8	25	38,5	27,7	52,6	55,6	65	77,5	10	22	10
06451-10-3103	plata metalizada	recubierto con plástico	3	M10	30	47	33,9	64,4	68,6	80	95	11,2	24	10
06451-10-4103	plata metalizada	recubierto con plástico	4	M10	30	53,1	37,2	72,8	77,3	95	110	13,2	27	10
06451-10-5123	plata metalizada	recubierto con plástico	5	M12	35	59,1	41,9	83	87,5	110	127,5	15,4	33	10