



Descripción

Descripción del producto:

Las palancas de sujeción con intensificador de fuerza de sujeción integrado permiten aumentar el poder de sujeción hasta el 75% en comparación con las palancas de sujeción estándar.

Este producto se presta, también, para su empleo por parte de personas con una fuerza restringida en la mano (p. ej. en el área de la rehabilitación), con el fin de obtener poderes de sujeción comparables ejerciendo una fuerza menor. Para soltar la palanca de sujeción apretada se requiere también menos fuerza de la mano.

La elevación de la fuerza de sujeción se consigue mediante el rodamiento de agujas axial integrado que, durante la sujeción, genera una fricción superficial muy reducida en la superficie de contacto fija. Los discos de apoyo endurecidos están diseñados para grandes fuerzas de sujeción y el rodamiento garantiza, por su alta capacidad de carga, una elevada durabilidad.

La amplia superficie de apoyo fija protege permanentemente el componente sujeto. Por eso ya no se necesita una arandela de apoyo.

La estructura modular permite suministrar numerosos modelos especiales.

Material:

Empuñadura de fundición inyectada de cinc según DIN EN 12844.
Partes de acero inoxidable 1.4305.

Versión:

Empuñadura recubierta con plástico.
Partes de acero con acabado natural.
Rodamientos de agujas axiales con discos de apoyo endurecidos y pulidos.

Indicación:

Colores suministrados de serie:
naranja RAL 2004, rojo rubí RAL 3003, plata metalizada.

Modo de accionamiento:

Cuando no está accionada, la empuñadura encaja en el inserto roscado mediante una corona dentada. Al elevar la empuñadura se puede cambiar su posición y luego se encaja de nuevo en la corona dentada mediante la fuerza de resorte.

Aplicación:

Construcción de plantas, equipos y máquinas, ámbito de rehabilitación.

Montaje:

La profundidad de enroscado debe tener como mín. 2 x el diámetro de rosca y la rosca debería estar ligeramente lubricada al instalar.

Ventajas:

Aumento considerable de las fuerzas de sujeción con el mismo par de apriete.
Rodamientos de agujas axiales de alta calidad con una elevada capacidad de carga y una prolongada durabilidad.
La superficie de apoyo fija protege el componente.

A petición:

Otros colores y longitudes de rosca.



Indicación sobre el dibujo:

1) Extremo achaflanado DIN EN ISO 4753

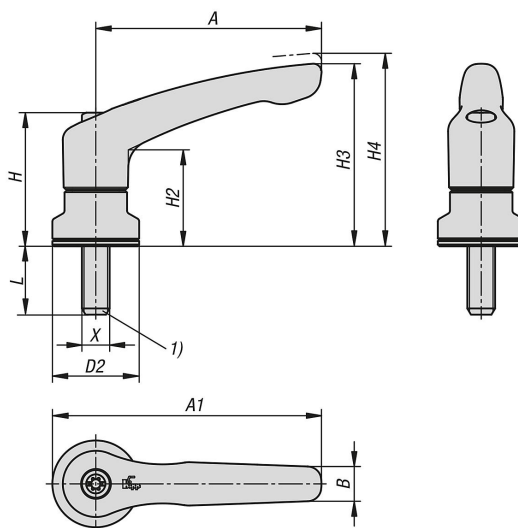
Desenclavar
mediante elevación



06461-10 Palancas de sujeción de fundición inyectada de cinc con rosca exterior e intensificador de fuerza de sujeción, inserto roscado de acero inoxidable



Planos



Nuestros productos

Referencia	Color del cuerpo de base	Superficie cuerpo de base	Tamaño	X	D2	H	H2	H3	H4	A	A1	B	L
06461-10-2082X10	naranja puro RAL 2004	recubierto con plástico	2	M8	25	38,5	27,7	52,6	55,6	65	77,5	10	10
06461-10-2082X20	naranja puro RAL 2004	recubierto con plástico	2	M8	25	38,5	27,7	52,6	55,6	65	77,5	10	20
06461-10-2082X30	naranja puro RAL 2004	recubierto con plástico	2	M8	25	38,5	27,7	52,6	55,6	65	77,5	10	30
06461-10-2082X40	naranja puro RAL 2004	recubierto con plástico	2	M8	25	38,5	27,7	52,6	55,6	65	77,5	10	40
06461-10-3102X15	naranja puro RAL 2004	recubierto con plástico	3	M10	30	47	33,9	64,4	68,6	80	95	11,2	15
06461-10-3102X30	naranja puro RAL 2004	recubierto con plástico	3	M10	30	47	33,9	64,4	68,6	80	95	11,2	30
06461-10-3102X40	naranja puro RAL 2004	recubierto con plástico	3	M10	30	47	33,9	64,4	68,6	80	95	11,2	40
06461-10-3102X50	naranja puro RAL 2004	recubierto con plástico	3	M10	30	47	33,9	64,4	68,6	80	95	11,2	50
06461-10-4102X20	naranja puro RAL 2004	recubierto con plástico	4	M10	30	53,1	37,2	72,8	77,3	95	110	13,2	20
06461-10-4102X30	naranja puro RAL 2004	recubierto con plástico	4	M10	30	53,1	37,2	72,8	77,3	95	110	13,2	30
06461-10-4102X40	naranja puro RAL 2004	recubierto con plástico	4	M10	30	53,1	37,2	72,8	77,3	95	110	13,2	40
06461-10-4102X50	naranja puro RAL 2004	recubierto con plástico	4	M10	30	53,1	37,2	72,8	77,3	95	110	13,2	50
06461-10-5122X20	naranja puro RAL 2004	recubierto con plástico	5	M12	35	59,1	41,9	83	87,5	110	127,5	15,4	20
06461-10-5122X30	naranja puro RAL 2004	recubierto con plástico	5	M12	35	59,1	41,9	83	87,5	110	127,5	15,4	30
06461-10-5122X40	naranja puro RAL 2004	recubierto con plástico	5	M12	35	59,1	41,9	83	87,5	110	127,5	15,4	40
06461-10-5122X50	naranja puro RAL 2004	recubierto con plástico	5	M12	35	59,1	41,9	83	87,5	110	127,5	15,4	50
06461-10-20827X10	rojo rubí RAL 3003	recubierto con plástico	2	M8	25	38,5	27,7	52,6	55,6	65	77,5	10	10
06461-10-20827X20	rojo rubí RAL 3003	recubierto con plástico	2	M8	25	38,5	27,7	52,6	55,6	65	77,5	10	20
06461-10-20827X30	rojo rubí RAL 3003	recubierto con plástico	2	M8	25	38,5	27,7	52,6	55,6	65	77,5	10	30
06461-10-20827X40	rojo rubí RAL 3003	recubierto con plástico	2	M8	25	38,5	27,7	52,6	55,6	65	77,5	10	40
06461-10-31027X15	rojo rubí RAL 3003	recubierto con plástico	3	M10	30	47	33,9	64,4	68,6	80	95	11,2	15
06461-10-31027X30	rojo rubí RAL 3003	recubierto con plástico	3	M10	30	47	33,9	64,4	68,6	80	95	11,2	30
06461-10-31027X40	rojo rubí RAL 3003	recubierto con plástico	3	M10	30	47	33,9	64,4	68,6	80	95	11,2	40
06461-10-31027X50	rojo rubí RAL 3003	recubierto con plástico	3	M10	30	47	33,9	64,4	68,6	80	95	11,2	50
06461-10-41027X20	rojo rubí RAL 3003	recubierto con plástico	4	M10	30	53,1	37,2	72,8	77,3	95	110	13,2	20
06461-10-41027X30	rojo rubí RAL 3003	recubierto con plástico	4	M10	30	53,1	37,2	72,8	77,3	95	110	13,2	30
06461-10-41027X40	rojo rubí RAL 3003	recubierto con plástico	4	M10	30	53,1	37,2	72,8	77,3	95	110	13,2	40
06461-10-41027X50	rojo rubí RAL 3003	recubierto con plástico	4	M10	30	53,1	37,2	72,8	77,3	95	110	13,2	50
06461-10-51227X20	rojo rubí RAL 3003	recubierto con plástico	5	M12	35	59,1	41,9	83	87,5	110	127,5	15,4	20
06461-10-51227X30	rojo rubí RAL 3003	recubierto con plástico	5	M12	35	59,1	41,9	83	87,5	110	127,5	15,4	30
06461-10-51227X40	rojo rubí RAL 3003	recubierto con plástico	5	M12	35	59,1	41,9	83	87,5	110	127,5	15,4	40
06461-10-51227X50	rojo rubí RAL 3003	recubierto con plástico	5	M12	35	59,1	41,9	83	87,5	110	127,5	15,4	50
06461-10-2083X10	plata metalizada	recubierto con plástico	2	M8	25	38,5	27,7	52,6	55,6	65	77,5	10	10
06461-10-2083X20	plata metalizada	recubierto con plástico	2	M8	25	38,5	27,7	52,6	55,6	65	77,5	10	20
06461-10-2083X30	plata metalizada	recubierto con plástico	2	M8	25	38,5	27,7	52,6	55,6	65	77,5	10	30
06461-10-2083X40	plata metalizada	recubierto con plástico	2	M8	25	38,5	27,7	52,6	55,6	65	77,5	10	40
06461-10-3103X15	plata metalizada	recubierto con plástico	3	M10	30	47	33,9	64,4	68,6	80	95	11,2	15
06461-10-3103X30	plata metalizada	recubierto con plástico	3	M10	30	47	33,9	64,4	68,6	80	95	11,2	30
06461-10-3103X40	plata metalizada	recubierto con plástico	3	M10	30	47	33,9	64,4	68,6	80	95	11,2	40
06461-10-3103X50	plata metalizada	recubierto con plástico	3	M10	30	47	33,9	64,4	68,6	80	95	11,2	50

06461-10 Palancas de sujeción de fundición inyectada de cinc con rosca exterior e intensificador de fuerza de sujeción, inserto roscado de acero inoxidable



Nuestros productos

Referencia	Color del cuerpo de base	Superficie cuerpo de base	Tamaño	X	D2	H	H2	H3	H4	A	A1	B	L
06461-10-4103X20	plata metalizada	recubierto con plástico	4	M10	30	53,1	37,2	72,8	77,3	95	110	13,2	20
06461-10-4103X30	plata metalizada	recubierto con plástico	4	M10	30	53,1	37,2	72,8	77,3	95	110	13,2	30
06461-10-4103X40	plata metalizada	recubierto con plástico	4	M10	30	53,1	37,2	72,8	77,3	95	110	13,2	40
06461-10-4103X50	plata metalizada	recubierto con plástico	4	M10	30	53,1	37,2	72,8	77,3	95	110	13,2	50
06461-10-5123X20	plata metalizada	recubierto con plástico	5	M12	35	59,1	41,9	83	87,5	110	127,5	15,4	20
06461-10-5123X30	plata metalizada	recubierto con plástico	5	M12	35	59,1	41,9	83	87,5	110	127,5	15,4	30
06461-10-5123X40	plata metalizada	recubierto con plástico	5	M12	35	59,1	41,9	83	87,5	110	127,5	15,4	40
06461-10-5123X50	plata metalizada	recubierto con plástico	5	M12	35	59,1	41,9	83	87,5	110	127,5	15,4	50