

Descripción del artículo/Imágenes del producto



Descripción

Material:

Partes de acero con clase de resistencia 5.8.
Botón esférico de plástico, negro.

Versión:

Bruñido.

Indicación:

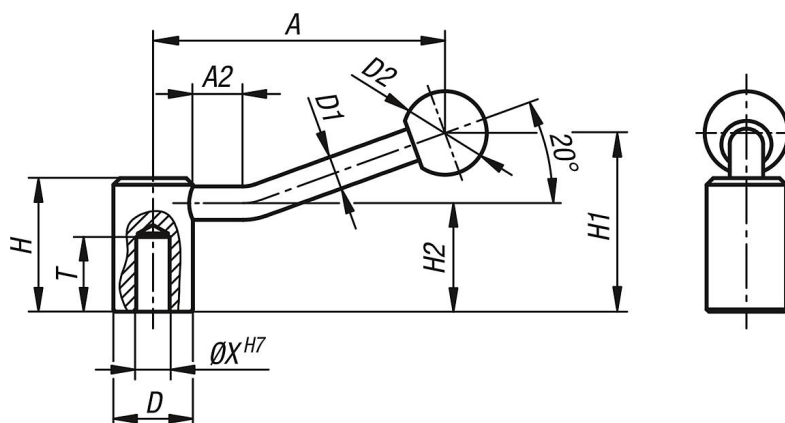
Las palancas tensoras se pueden utilizar para tareas de sujeción sencillas o para procesos de conmutación.

En caso necesario, debe haber suficiente espacio de sujeción para que la palanca se pueda girar 360°.

A petición:

Otras roscas interiores, agujeros de referencia y modelos especiales.
Medida "A" disponible en otras longitudes con un recargo.

Planos



Nuestros productos

Referencia	Clase de fijación	X	T	A=Longitud de empuñadura	A2	D	D1	D2	H	H1	H2
06340-110	agujero de referencia	10	22	84,5	15	24	10	25	40	52,5	32,5
06340-112	agujero de referencia	12	25	100	15	28	12	32	46	61	36,5
06340-114	agujero de referencia	14	25	100	15	28	12	32	46	61	36,5
06340-116	agujero de referencia	16	28	121	15	33	13	32	52	72	41
06340-120	agujero de referencia	20	32	123	15	41	13	32	61	80	49