

Descripción del artículo/Imágenes del producto



Descripción

Material:

Poliamida (PA6).
Junta anular CR / NBR.

Versión:

Gris claro RAL 7035.

Indicación:

Racores de cables con rosca de empalme métrica según DIN EN 60423. El sellado y las descargas de tracción se realizan a través de láminas y junta anular.

Grado de protección IP68 (5 bar - 30 min).

Los racores roscados sirven para introducir cables y líneas fijos en carcasas, distribuidores y cajas de conexión.

En los racores de cables con junta plana se pueden producir decoloraciones en la superficie de apoyo del racor de cables. Dichos desteñidos no menoscaban el funcionamiento del componente y no son visibles después del montaje.

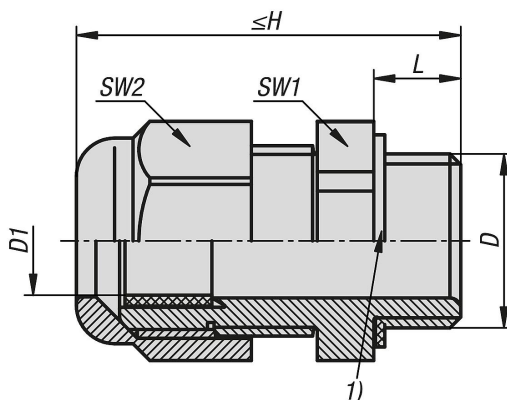
Rango de temperatura:

Estático: -40 °C a +100 °C.
Dinámico: -20 °C a +100 °C.

Indicación sobre el dibujo:

1) Junta plana a partir de M32x1,5

Planos



Nuestros productos

Referencia	Versión 1	D	D1	H máx.	L	SW1	SW2	Par de apriete máx. en ancho de llave 1 Nm	Par de apriete máx. en ancho de llave 2 Nm
84100-121500	con longitud de rosca estándar	M12X1,5	3-6,5	31	8	15	15	1,5	1,5
84100-161500	con longitud de rosca estándar	M16x1,5	5-9,5	35,5	8	20	20	2,5	2,5
84100-201500	con longitud de rosca estándar	M20X1,5	8-13	36	8	24	24	3,5	3,5
84100-251500	con longitud de rosca estándar	M25x1,5	11-17	43	8	29	29	5	5
84100-321500	con longitud de rosca estándar	M32x1,5	15-21	50	10	36	36	5	5
84100-401500	con longitud de rosca estándar	M40X1,5	19-28	51	10	46	46	7,5	7,5
84100-161510	con rosca larga	M16x1,5	5-9,5	42,5	15	20	20	2,5	2,5
84100-201510	con rosca larga	M20X1,5	8-13	43	15	24	24	3,5	3,5
84100-251510	con rosca larga	M25x1,5	11-17	50	15	29	29	5	5

Nuestros productos

Referencia	Versión 1	D	D1	H máx.	L	SW1	SW2	Par de apriete máx. en ancho de llave 1 Nm	Par de apriete máx. en ancho de llave 2 Nm
84100-321510	con rosca larga	M32x1,5	15-21	55	15	36	36	5	5
84100-401510	con rosca larga	M40X1,5	19-28	59	18	46	46	7,5	7,5