

Descripción

Material:

Bandeja de agarre antiestática PA, reforzado con fibra de carbono
Ventana PC.
Amortiguador elástico de poliuretano.

Indicación:

Las bandejas de agarre se pueden insertar fácilmente en la ranura de perfil o en el perfil de suspensión.
Mediante enganches se puede montar la bandeja de agarre para perfiles de suspensión en placas perforadas.
Para la provisión de piezas pequeñas y alojamiento selectivo de componentes muy pequeños.

Aplicación:

Los componentes, elementos o dispositivos eléctricos o electrónicos sensibles (componentes sensibles a ESD) pueden sufrir daños o incluso quedar destruidos debido a una descarga electrostática en las cercanías (descarga electrostática = ESD).
Las descargas electrostáticas pueden ser causadas por personas o mediante el manejo de componentes sensibles a ESD (p. ej. durante la elaboración, montaje, transporte, rodamiento, etc.).
Para evitar una descarga electrostática, en el entorno electrónico se requieren productos conductores de la electricidad conformes con DIN EN 61340-5-1.
Estos productos se pueden utilizar para aplicaciones de ESD o zonas de protección ESD (EPA) conforme con DIN EN 61340-5-1.

Volumen de suministro:

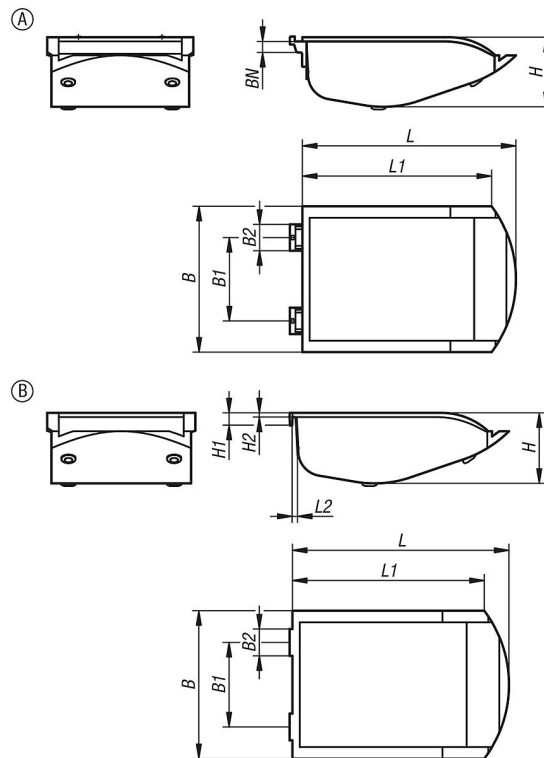
1x bandeja de agarre.
1x ventana.
1x etiqueta.
4x amortiguador elástico, autoadhesivo.

Uso:

Fabricantes de dispositivos que deben cumplir las directrices ATEX del producto 2014/34/UE.
Operarios que deben cumplir las directrices de funcionamiento ATEX 1999/92/CE.

Seguridad:

Estos productos ESD también se pueden utilizar para aparatos, componentes y sistemas de protección en zonas con peligro de explosión.
Al usar estos productos ESD se evita la generación de un chispazo electrostático y con ello se evita la posible inflamación de gases y polvo que podría provocar una explosión en espacios cerrados.
Para proteger a las personas que trabajan en zonas con peligro de explosión, los fabricantes u operadores de dispositivos deben aplicar y cumplir las directivas ATEX.



Nuestros productos

Referencia	Versión 1	Forma	B	B1	B2	H	H1	H2	L	L1	L2	BN=Ancho de ranura
10550-01	tipo i	A	105	60	19	50	-	-	153,5	136	-	8
10550-11	tipo b	A	105	60	19	50	-	-	153,5	136	-	10
10550-21	para perfil de suspensión	B	105	60	19	50	9	3	153,5	136	3	-