

Descripción del artículo/Imágenes del producto

**Descripción****Material:**

Portavasos antiestático PA, reforzado con fibra de carbono

Indicación:

Los portavasos se fijan al perfil de aluminio (tipo I y tipo B) con un tornillo avellanado M5 (07175) y una tuerca corredera en ranura (07077 o 07071).

Aplicación:

Los componentes, elementos o dispositivos eléctricos o electrónicos sensibles (componentes sensibles a ESD) pueden sufrir daños o incluso quedar destruidos debido a una descarga electrostática en las cercanías (descarga electrostática = ESD).

Las descargas electrostáticas pueden ser causadas por personas o mediante el manejo de componentes sensibles a ESD (p. ej. durante la elaboración, montaje, transporte, rodamiento, etc.).

Para evitar una descarga electrostática, en el entorno electrónico se requieren productos conductores de la electricidad conformes con DIN EN 61340-5-1.

Estos productos se pueden utilizar para aplicaciones de ESD o zonas de protección ESD (EPA) conforme con DIN EN 61340-5-1.

Volumen de suministro:

1x portavasos.

1x fijación.

Uso:

Fabricantes de dispositivos que deben cumplir las directrices ATEX del producto 2014/34/UE.

Operarios que deben cumplir las directrices de funcionamiento ATEX 1999/92/CE.

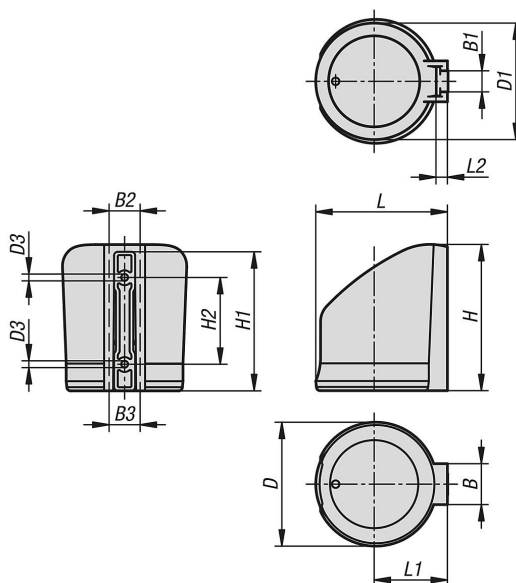
Seguridad:

Estos productos ESD también se pueden utilizar para aparatos, componentes y sistemas de protección en zonas con peligro de explosión.

Al usar estos productos ESD se evita la generación de un chispazo electrostático y con ello se evita la posible inflamación de gases y polvo que podría provocar una explosión en espacios cerrados.

Para proteger a las personas que trabajan en zonas con peligro de explosión, los fabricantes u operadores de dispositivos deben aplicar y cumplir las directivas ATEX.

Planos



Nuestros productos

Referencia	Versión 1	B	B1	B2	B3	D	D1	D3	H	H1	H2	L	L1	L2
10550-15-11	cerrado	33	17	25,5	23	100	93	5,5	118	112	70	106	59	9,3