

## Descripción

### Material:

Contenedor de agarre PA, reforzado con fibra de vidrio.  
Ventana PC.

### Indicación:

Los contenedores de agarre se pueden insertar fácilmente en la ranura de perfil o en el perfil de suspensión.

Mediante enganches pueden montarse los contenedores de agarre para perfiles de suspensión en placas perforadas.

Para la provisión de piezas pequeñas.

Los contenedores de agarre para perfiles de suspensión se pueden combinar con adaptadores giratorios.

### Volumen de suministro:

Forma A: 1x contenedor de agarre.

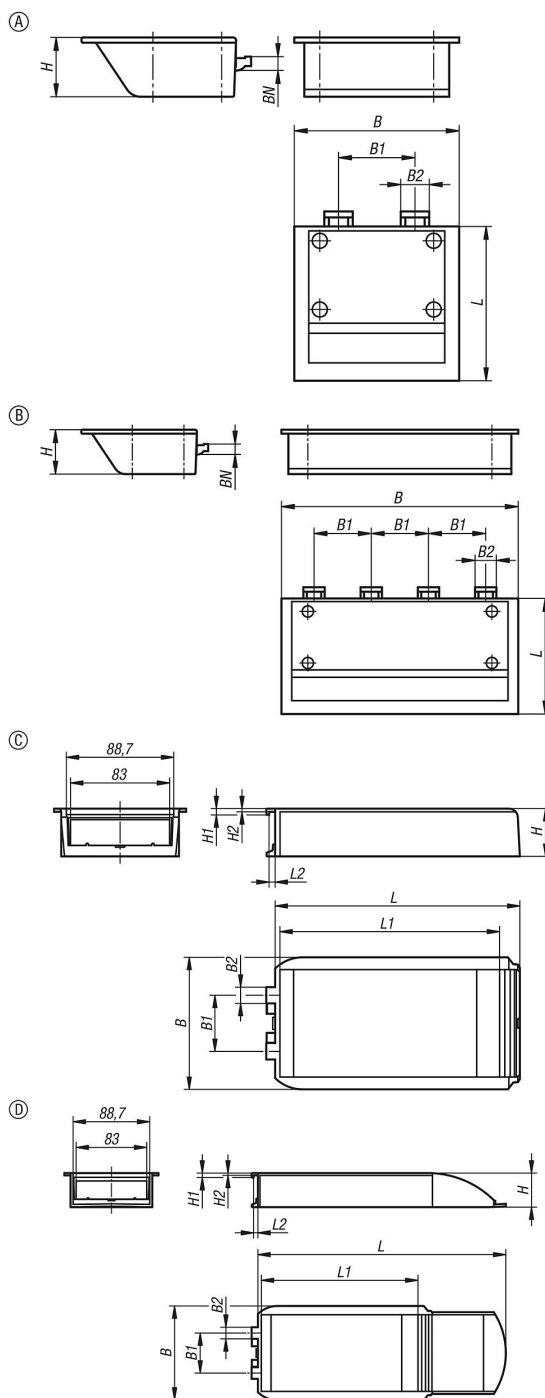
Forma B: 1x contenedor de agarre.

Forma C: 1x contenedor de agarre, 1x ventana, 1x etiqueta.

Forma D: 1x contenedor de agarre, 1x ventana, 1x etiqueta.

### Accesorios:

Adaptador giratorio 10550-10.



## Nuestros productos

Referencia	Versión 1	Forma	B	B1	B2	H	L	BN=Ancho de ranura
10550-05-00110103	tipo i	A	110	51	19	40	103,1	8
10550-05-10110103	tipo b	A	110	51	19	40	103,1	10
10550-05-00211103	tipo i	B	211	51	19	40	103,1	8
10550-05-10211103	tipo b	B	211	51	19	40	103,1	10

Referencia	Versión 1	Forma	B	B1	B2	H	H1	H2	L	L1	L2
10550-05-20110205	para perfil de suspensión	C	110,6	47	13,6	40	8	2,7	200	183	5
10550-05-20110291	para perfil de suspensión	D	110,6	47	13,6	40	5,3	2,7	286	183	5

