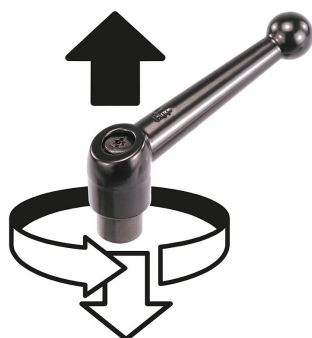




Desenclavar mediante elevación



Descripción

Material:

Empuñadura de fundición inyectada de cinc según DIN EN 12844.
Partes de acero inoxidable 1.4305.

Versión:

Empuñadura recubierta con plástico.
Acero inoxidable con acabado natural.

Indicación de pedido:

A partir de 70 mm de longitud del tornillo, las roscas se fabrican con 60 mm de longitud.

Indicación:

Colores suministrados de serie:
negro con acabado satinado, plata metalizada.

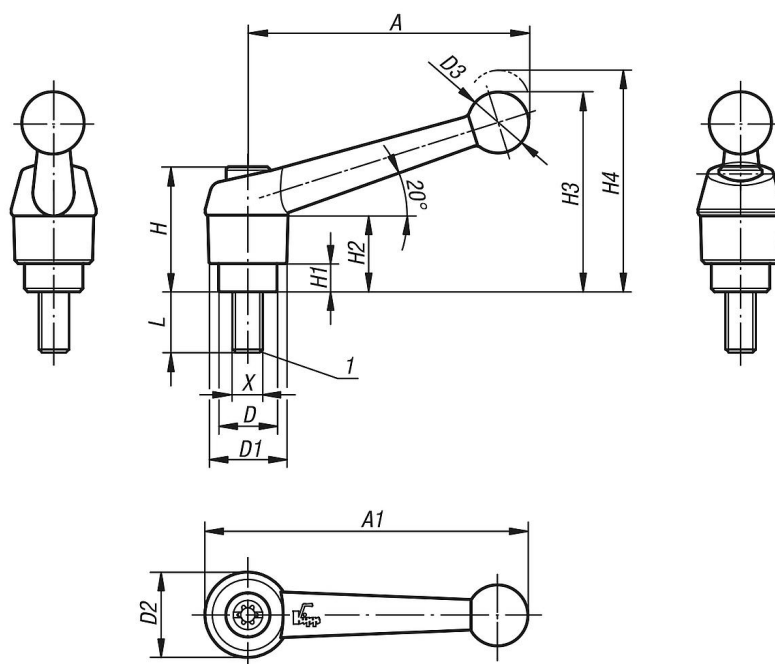
A petición:

Otras roscas exteriores, longitudes de tornillo, colores y modelos especiales.
Medida "H1" disponible en otras longitudes por un recargo.

Indicación sobre el dibujo:

1) Extremo achaflanado DIN EN ISO 4753

Planos



Nuestros productos

Referencia negro con acabado satinado	Referencia plata metalizada	Tamaño	X	D	D1	D2	D3	H	H1	H2	H3	H4	A	A1	Número de dientes	L
06431-1A01X	06431-1A03X	1	10-24	10	13	14	10,5	24,5	4	15	32,5	35,5	39	46	16	15/20/25
06431-1A11X	06431-1A13X	1	10-32	10	13	14	10,5	24,5	4	15	32,5	35,5	39	46	16	15/20/25
06431-1A21X	06431-1A23X	1	1/4-20	10	13	14	10,5	24,5	4	15	32,5	35,5	39	46	16	10/15/20/25/30/40/50
06431-2A21X	06431-2A23X	2	1/4-20	13,5	18	18,5	15,5	28,5	6,5	16,5	45,5	49,5	64	73	20	15/20/25/30/40/50/60
06431-2A31X	06431-2A33X	2	5/16-18	13,5	18	18,5	15,5	28,5	6,5	16,5	45,5	49,5	64	73	20	15/20/25/30/40/50/60
06431-2A41X	06431-2A43X	2	3/8-16	13,5	18	18,5	15,5	28,5	6,5	16,5	45,5	49,5	64	73	20	20/25/30/40/50/60
06431-3A31X	06431-3A33X	3	5/16-18	16	21	22	17	37	10	23	57,5	61,5	79	90	22	20/25/30/40/50/60
06431-3A41X	06431-3A43X	3	3/8-16	16	21	22	17	37	10	23	57,5	61,5	79	90	22	20/25/30/40/50/60
06431-4A51X	06431-4A53X	4	1/2-13	19	25	26	19	42,5	10	26	67	72	95	108	24	25/30/40/50/60
06431-5A61X	06431-5A63X	5	5/8-11	23	30	31	22	49	12	32	79	84	110	126	26	30/40/50/60