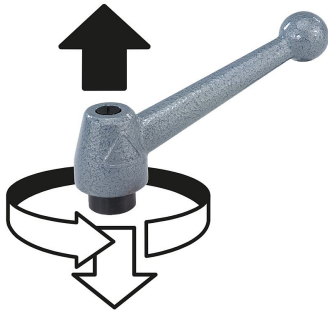


Descripción del artículo/Imágenes del producto

INCH
PartsDesenclavar
mediante elevación

Descripción

Material:

Empuñadura de 1.0401.

Otras partes de acero con clase de resistencia 5.8.

Versión:

Empuñadura gris plateado con acabado martillado.

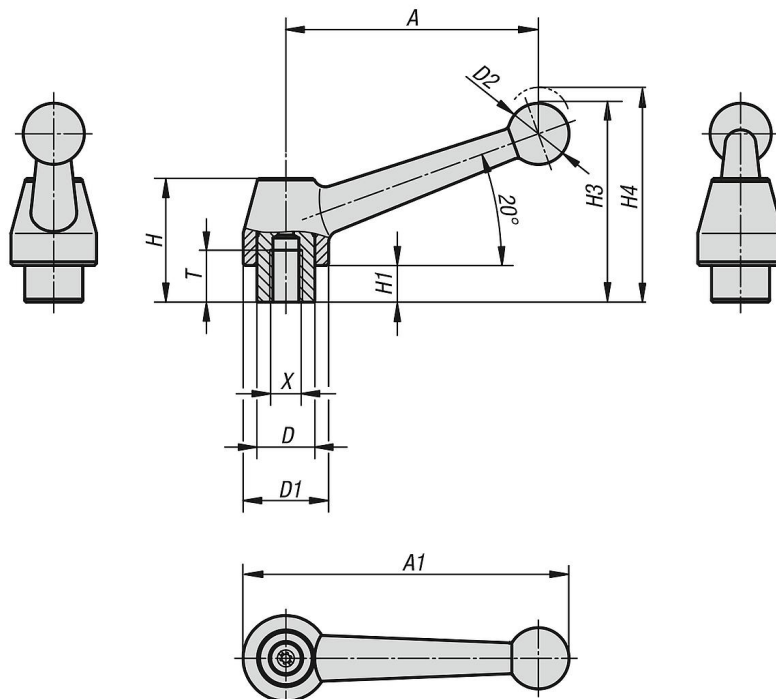
Partes de acero bruñido.

A petición:

Otras roscas interiores y modelos especiales.

Medida "H1" disponible en otras longitudes con un recargo.

Planos



Nuestros productos

Palancas de sujeción, estilo clásico bola, con rosca interior, pulgadas

Referencia	Material del cuerpo de base	X	A	A1	T	D	D1	D2	H	H1	H3	H4	Número de dientes
06440-1A3	acero	5/16-18	83	107	17	19	28	20	40,5	12	65	68,5	24
06440-1A4	acero	3/8-16	83	107	17	19	28	20	40,5	12	65	68,5	24
06440-1A5	acero	1/2-13	83	107	17	19	28	20	40,5	12	65	68,5	24
06440-2A5	acero	1/2-13	108	138,5	23	23	35	25	51,5	12	79,5	84	26
06440-2A6	acero	5/8-11	108	138,5	23	23	35	25	51,5	12	79,5	84	26
06440-3A6	acero	5/8-11	132	168	27	30	43	30	60	12	93	97,5	36
06440-3A7	acero	3/4-10	132	168	27	30	43	30	60	12	93	97,5	36