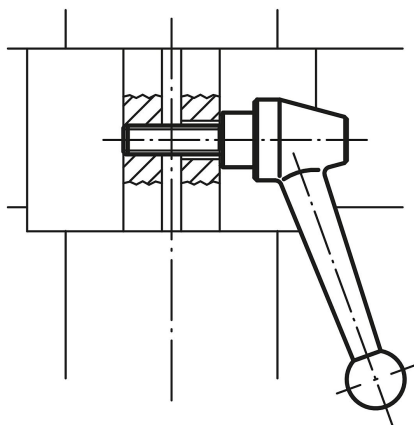
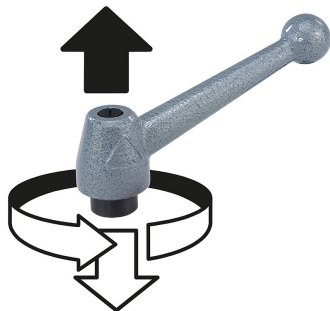


Descripción del artículo/Imágenes del producto

INCH
Parts

Desenclavar
mediante elevación



Descripción

Material:

Empuñadura de 1.0401.
Otras partes de acero con clase de resistencia 5.8.

Versión:

Empuñadura gris plateado con acabado martillado.
Partes de acero bruñido.

Indicación de pedido:

A partir de 70 mm de longitud del tornillo, las roscas se fabrican con 60 mm de longitud.

Indicación:

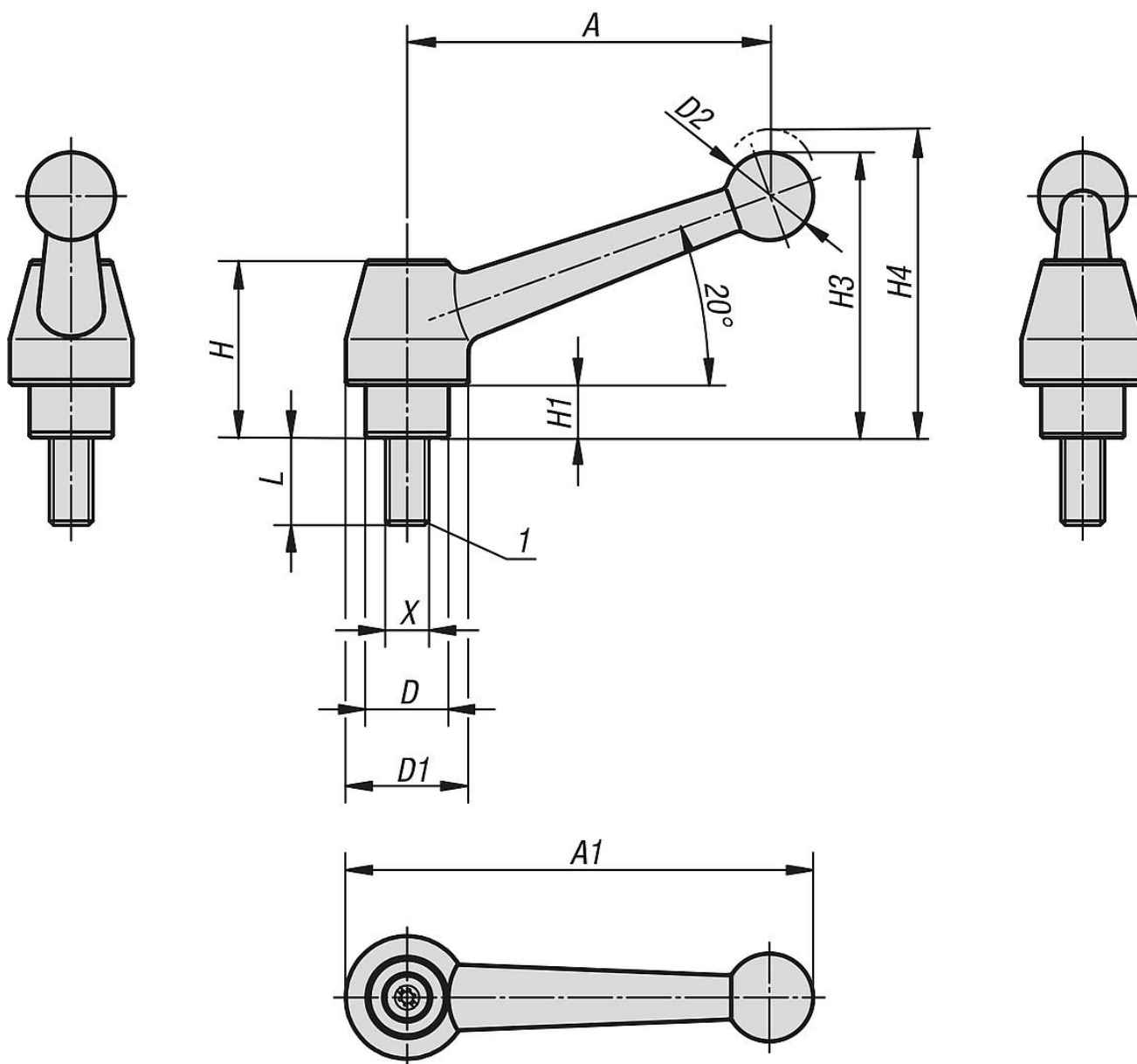
Para las medidas que falten, ver palanca de sujeción de acero con rosca interior.

A petición:

Otras roscas exteriores, longitudes de tornillo y modelos especiales.
Medida "H1" disponible en otras longitudes con un recargo.

Indicación sobre el dibujo:

1) Extremo achaflanado DIN EN ISO 4753



Nuestros productos

Palancas de sujeción, estilo clásico bola, acero, con rosca exterior

Referencia	Material del cuerpo de base	Tamaño	X	D	D1	D2	H	H1	H3	H4	A	A1	Número de dientes	L
06441-1A4X20	acero	1	3/8-16	19	28	20	40,5	12	65	68,5	83	107	24	20
06441-1A4X30	acero	1	3/8-16	19	28	20	40,5	12	65	68,5	83	107	24	30
06441-1A4X40	acero	1	3/8-16	19	28	20	40,5	12	65	68,5	83	107	24	40
06441-1A4X45	acero	1	3/8-16	19	28	20	40,5	12	65	68,5	83	107	24	45
06441-1A4X50	acero	1	3/8-16	19	28	20	40,5	12	65	68,5	83	107	24	50
06441-1A4X60	acero	1	3/8-16	19	28	20	40,5	12	65	68,5	83	107	24	60
06441-1A5X20	acero	1	1/2-13	19	28	20	40,5	12	65	68,5	83	107	24	20
06441-1A5X30	acero	1	1/2-13	19	28	20	40,5	12	65	68,5	83	107	24	30
06441-1A5X40	acero	1	1/2-13	19	28	20	40,5	12	65	68,5	83	107	24	40
06441-1A5X45	acero	1	1/2-13	19	28	20	40,5	12	65	68,5	83	107	24	45
06441-1A5X50	acero	1	1/2-13	19	28	20	40,5	12	65	68,5	83	107	24	50

Nuestros productos

Referencia	Material del cuerpo de base	Tamaño	X	D	D1	D2	H	H1	H3	H4	A	A1	Número de dientes	L
06441-1A5X60	acero	1	1/2-13	19	28	20	40,5	12	65	68,5	83	107	24	60
06441-2A5X25	acero	2	1/2-13	23	35	25	51,5	12	79,5	84	108	138,5	26	25
06441-2A5X30	acero	2	1/2-13	23	35	25	51,5	12	79,5	84	108	138,5	26	30
06441-2A5X40	acero	2	1/2-13	23	35	25	51,5	12	79,5	84	108	138,5	26	40
06441-2A5X45	acero	2	1/2-13	23	35	25	51,5	12	79,5	84	108	138,5	26	45
06441-2A5X50	acero	2	1/2-13	23	35	25	51,5	12	79,5	84	108	138,5	26	50
06441-2A5X60	acero	2	1/2-13	23	35	25	51,5	12	79,5	84	108	138,5	26	60
06441-2A6X25	acero	2	5/8-11	23	35	25	51,5	12	79,5	84	108	138,5	26	25
06441-2A6X30	acero	2	5/8-11	23	35	25	51,5	12	79,5	84	108	138,5	26	30
06441-2A6X40	acero	2	5/8-11	23	35	25	51,5	12	79,5	84	108	138,5	26	40
06441-2A6X45	acero	2	5/8-11	23	35	25	51,5	12	79,5	84	108	138,5	26	45
06441-2A6X50	acero	2	5/8-11	23	35	25	51,5	12	79,5	84	108	138,5	26	50
06441-2A6X60	acero	2	5/8-11	23	35	25	51,5	12	79,5	84	108	138,5	26	60
06441-3A6X30	acero	3	5/8-11	30	43	30	60	12	93	97,5	132	168	36	30
06441-3A6X40	acero	3	5/8-11	30	43	30	60	12	93	97,5	132	168	36	40
06441-3A6X50	acero	3	5/8-11	30	43	30	60	12	93	97,5	132	168	36	50
06441-3A6X60	acero	3	5/8-11	30	43	30	60	12	93	97,5	132	168	36	60
06441-3A7X30	acero	3	3/4-10	30	43	30	60	12	93	97,5	132	168	36	30
06441-3A7X40	acero	3	3/4-10	30	43	30	60	12	93	97,5	132	168	36	40
06441-3A7X50	acero	3	3/4-10	30	43	30	60	12	93	97,5	132	168	36	50
06441-3A7X60	acero	3	3/4-10	30	43	30	60	12	93	97,5	132	168	36	60