

## Descripción del artículo/Imágenes del producto

INCH  
Parts**Descripción****Material:**

Empuñadura de fundición inyectada de cinc según DIN EN 12844.  
Partes de acero con clase de resistencia 5.8.

**Versión:**

Empuñadura recubierta con plástico.  
Partes de acero bruñido.

**Indicación:**

Colores suministrados de serie:  
naranja RAL 2004, rojo rubí RAL 3003, plata metalizada.

**A petición:**

Otras roscas interiores, colores y modelos especiales.  
Medida "H1" disponible en otras longitudes con un recargo.

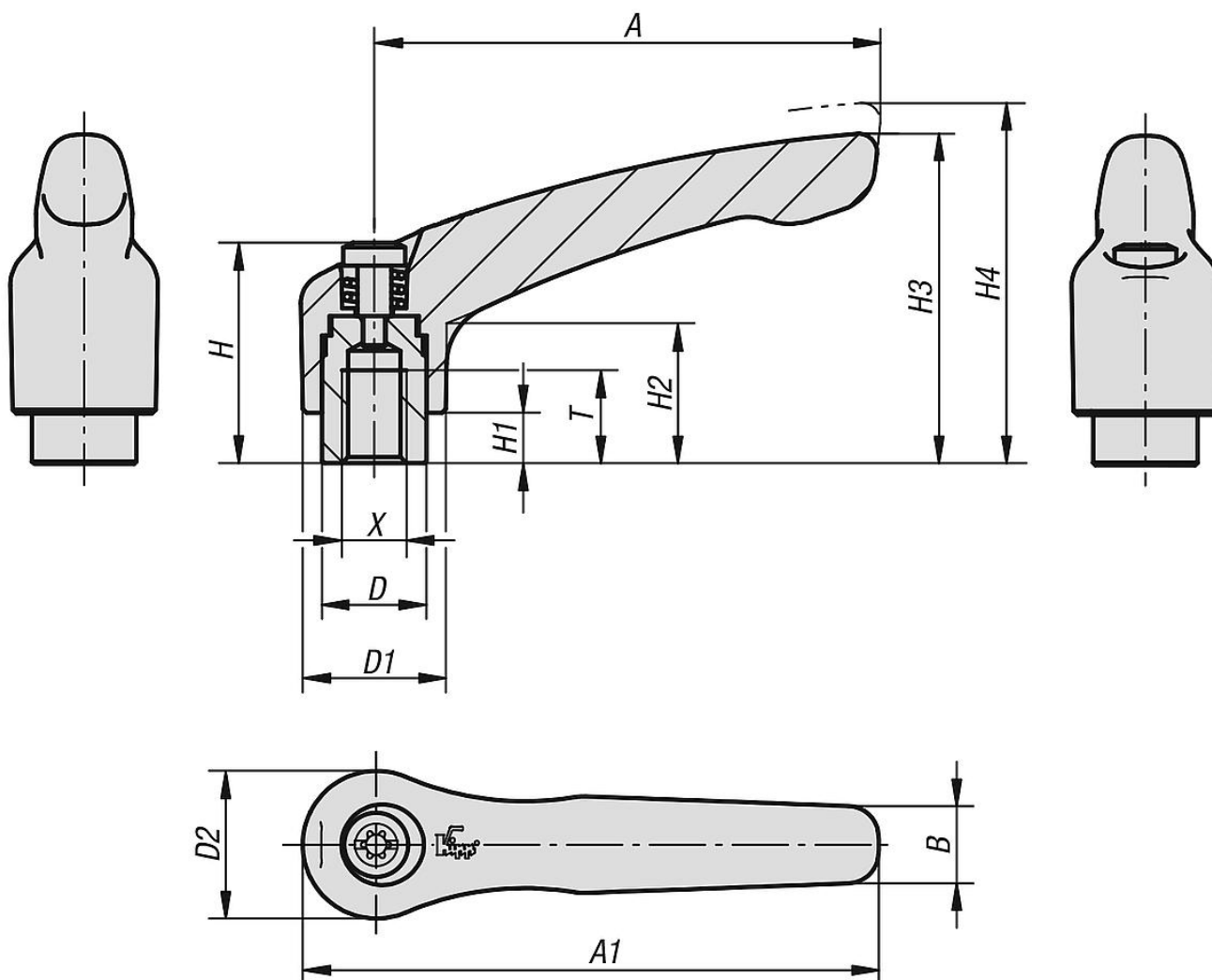
Descripción del artículo/Imágenes del producto



Desenclavar mediante elevación



Planos



Nuestros productos

Referencia	Color del cuerpo de base	Material del cuerpo de base	Tamaño	X	T	D	D1	D2	H	H1	H2	H3	H4	A	A1	B	Número de dientes
06450-OAD2	naranja puro RAL 2004	cinc	0	6-32	9	10	13	14	24,5	4	14,5	30	33	30	37	7	16
06450-OAD27	rojo rubí RAL 3003	cinc	0	6-32	9	10	13	14	24,5	4	14,5	30	33	30	37	7	16
06450-OAD3	plata metalizada	cinc	0	6-32	9	10	13	14	24,5	4	14,5	30	33	30	37	7	16
06450-OAE2	naranja puro RAL 2004	cinc	0	8-32	9	10	13	14	24,5	4	14,5	30	33	30	37	7	16
06450-OAE27	rojo rubí RAL 3003	cinc	0	8-32	9	10	13	14	24,5	4	14,5	30	33	30	37	7	16
06450-OAE3	plata metalizada	cinc	0	8-32	9	10	13	14	24,5	4	14,5	30	33	30	37	7	16
06450-OA02	naranja puro RAL 2004	cinc	0	10-24	9	10	13	14	24,5	4	14,5	30	33	30	37	7	16
06450-OA027	rojo rubí RAL 3003	cinc	0	10-24	9	10	13	14	24,5	4	14,5	30	33	30	37	7	16
06450-OA03	plata metalizada	cinc	0	10-24	9	10	13	14	24,5	4	14,5	30	33	30	37	7	16
06450-OA12	naranja puro RAL 2004	cinc	0	10-32	9	10	13	14	24,5	4	14,5	30	33	30	37	7	16
06450-OA127	rojo rubí RAL 3003	cinc	0	10-32	9	10	13	14	24,5	4	14,5	30	33	30	37	7	16
06450-OA13	plata metalizada	cinc	0	10-32	9	10	13	14	24,5	4	14,5	30	33	30	37	7	16
06450-OA22	naranja puro RAL 2004	cinc	0	1/4-20	9	10	13	14	24,5	4	14,5	30	33	30	37	7	16
06450-OA227	rojo rubí RAL 3003	cinc	0	1/4-20	9	10	13	14	24,5	4	14,5	30	33	30	37	7	16
06450-OA23	plata metalizada	cinc	0	1/4-20	9	10	13	14	24,5	4	14,5	30	33	30	37	7	16
06450-1AE2	naranja puro RAL 2004	cinc	1	8-32	9	10	13	14	24,5	4	14,5	31	34	40	47	7	16
06450-1AE27	rojo rubí RAL 3003	cinc	1	8-32	9	10	13	14	24,5	4	14,5	31	34	40	47	7	16
06450-1AE3	plata metalizada	cinc	1	8-32	9	10	13	14	24,5	4	14,5	31	34	40	47	7	16
06450-1A02	naranja puro RAL 2004	cinc	1	10-24	9	10	13	14	24,5	4	14,5	31	34	40	47	7	16
06450-1A027	rojo rubí RAL 3003	cinc	1	10-24	9	10	13	14	24,5	4	14,5	31	34	40	47	7	16

## Nuestros productos

Referencia	Color del cuerpo de base	Material del cuerpo de base	Tamaño	X	T	D	D1	D2	H	H1	H2	H3	H4	A	A1	B	Número de dientes
06450-1A03	plata metalizada	cinc	1	10-24	9	10	13	14	24,5	4	14,5	31	34	40	47	7	16
06450-1A12	naranja puro RAL 2004	cinc	1	10-32	9	10	13	14	24,5	4	14,5	31	34	40	47	7	16
06450-1A127	rojo rubí RAL 3003	cinc	1	10-32	9	10	13	14	24,5	4	14,5	31	34	40	47	7	16
06450-1A13	plata metalizada	cinc	1	10-32	9	10	13	14	24,5	4	14,5	31	34	40	47	7	16
06450-1A22	naranja puro RAL 2004	cinc	1	1/4-20	9	10	13	14	24,5	4	14,5	31	34	40	47	7	16
06450-1A227	rojo rubí RAL 3003	cinc	1	1/4-20	9	10	13	14	24,5	4	14,5	31	34	40	47	7	16
06450-1A23	plata metalizada	cinc	1	1/4-20	9	10	13	14	24,5	4	14,5	31	34	40	47	7	16
06450-2A22	naranja puro RAL 2004	cinc	2	1/4-20	12	13,5	18,5	19	28,5	6,5	17,5	42,5	45,5	65	74,5	9,5	20
06450-2A227	rojo rubí RAL 3003	cinc	2	1/4-20	12	13,5	18,5	19	28,5	6,5	17,5	42,5	45,5	65	74,5	9,5	20
06450-2A23	plata metalizada	cinc	2	1/4-20	12	13,5	18,5	19	28,5	6,5	17,5	42,5	45,5	65	74,5	9,5	20
06450-2A32	naranja puro RAL 2004	cinc	2	5/16-18	12	13,5	18,5	19	28,5	6,5	17,5	42,5	45,5	65	74,5	9,5	20
06450-2A327	rojo rubí RAL 3003	cinc	2	5/16-18	12	13,5	18,5	19	28,5	6,5	17,5	42,5	45,5	65	74,5	9,5	20
06450-2A33	plata metalizada	cinc	2	5/16-18	12	13,5	18,5	19	28,5	6,5	17,5	42,5	45,5	65	74,5	9,5	20
06450-3A32	naranja puro RAL 2004	cinc	3	5/16-18	14	16	21	22	37	10	24	54,5	58,5	80	91	11	22
06450-3A327	rojo rubí RAL 3003	cinc	3	5/16-18	14	16	21	22	37	10	24	54,5	58,5	80	91	11	22
06450-3A33	plata metalizada	cinc	3	5/16-18	14	16	21	22	37	10	24	54,5	58,5	80	91	11	22
06450-3A42	naranja puro RAL 2004	cinc	3	3/8-16	14	16	21	22	37	10	24	54,5	58,5	80	91	11	22
06450-3A427	rojo rubí RAL 3003	cinc	3	3/8-16	14	16	21	22	37	10	24	54,5	58,5	80	91	11	22
06450-3A43	plata metalizada	cinc	3	3/8-16	14	16	21	22	37	10	24	54,5	58,5	80	91	11	22
06450-4A42	naranja puro RAL 2004	cinc	4	3/8-16	17	19	27	27,5	43	10	27	63	67,5	95	109	13	24
06450-4A427	rojo rubí RAL 3003	cinc	4	3/8-16	17	19	27	27,5	43	10	27	63	67,5	95	109	13	24
06450-4A43	plata metalizada	cinc	4	3/8-16	17	19	27	27,5	43	10	27	63	67,5	95	109	13	24
06450-4A52	naranja puro RAL 2004	cinc	4	1/2-13	17	19	27	27,5	43	10	27	63	67,5	95	109	13	24
06450-4A527	rojo rubí RAL 3003	cinc	4	1/2-13	17	19	27	27,5	43	10	27	63	67,5	95	109	13	24
06450-4A53	plata metalizada	cinc	4	1/2-13	17	19	27	27,5	43	10	27	63	67,5	95	109	13	24
06450-5A52	naranja puro RAL 2004	cinc	5	1/2-13	23	23	31	32	49	12	31,5	73	77,5	110	126	15	26
06450-5A527	rojo rubí RAL 3003	cinc	5	1/2-13	23	23	31	32	49	12	31,5	73	77,5	110	126	15	26
06450-5A53	plata metalizada	cinc	5	1/2-13	23	23	31	32	49	12	31,5	73	77,5	110	126	15	26
06450-5A62	naranja puro RAL 2004	cinc	5	5/8-11	23	23	31	32	49	12	31,5	73	77,5	110	126	15	26
06450-5A627	rojo rubí RAL 3003	cinc	5	5/8-11	23	23	31	32	49	12	31,5	73	77,5	110	126	15	26
06450-5A63	plata metalizada	cinc	5	5/8-11	23	23	31	32	49	12	31,5	73	77,5	110	126	15	26