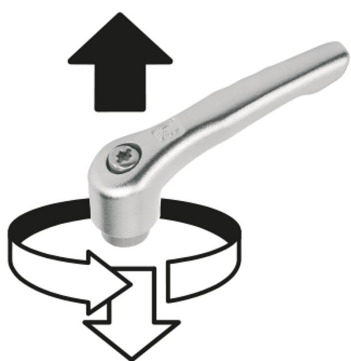


Descripción del artículo/Imágenes del producto



Desenclavar
mediante elevación



Descripción

Material:

Empuñadura de fundición de precisión 1.4308.
Otras partes de acero 1.4305.

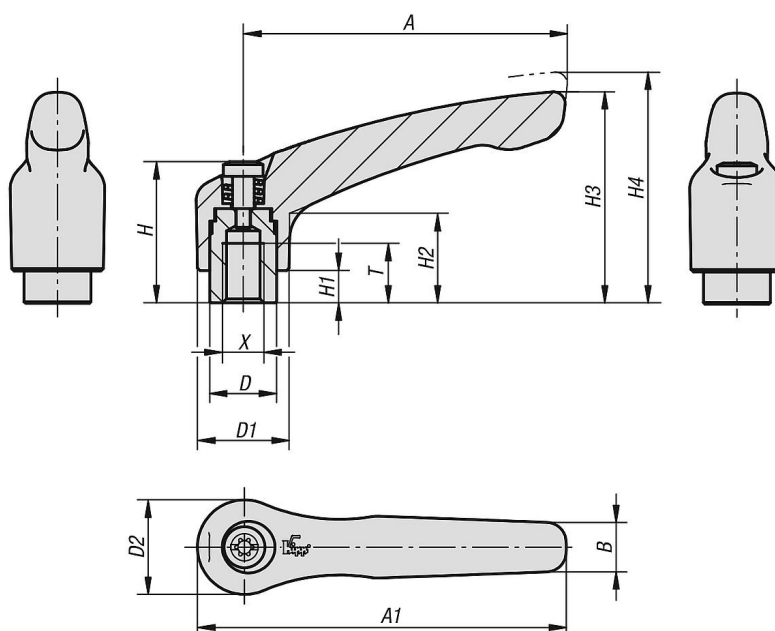
Versión:

Empuñadura con pulido electrolítico.
Partes de acero con acabado natural.

A petición:

Otras roscas interiores y modelos especiales.
Medida "H1" disponible en otras longitudes con un recargo.

Planos



Nuestros productos

Nuestros productos

Palanca de sujeción diseño moderno, acero inoxidable, rosca interior

Referencia	Tamaño	X	T	D	D1	D2	H	H1	H2	H3	H4	A	A1	B	Número de dientes
06454-1A0	1	10-24	9	10	13	14	24,5	4	14,5	31	34	40	47	7	16
06454-1A1	1	10-32	9	10	13	14	24,5	4	14,5	31	34	40	47	7	16
06454-1A2	1	1/4-20	9	10	13	14	24,5	4	14,5	31	34	40	47	7	16
06454-2A2	2	1/4-20	12	13,5	18,5	19	28,5	6,5	17,5	42,5	45,5	65	74,5	10	20
06454-2A3	2	5/16-18	12	13,5	18,5	19	28,5	6,5	17,5	42,5	45,5	65	74,5	10	20
06454-3A3	3	5/16-18	14	16	21	22	37	10	24	54,5	58,5	80	91	11	22
06454-3A4	3	3/8-16	14	16	21	22	37	10	24	54,5	58,5	80	91	11	22
06454-4A4	4	3/8-16	17	19	27	27,5	43	10	27	63	67,5	95	109	13	24
06454-4A5	4	1/2-13	17	19	27	27,5	43	10	27	63	67,5	95	109	13	24
06454-5A5	5	1/2-13	23	23	31	32	49	12	31,5	73	77,5	110	126	15	26
06454-5A6	5	5/8-11	23	23	31	32	49	12	31,5	73	77,5	110	126	15	26