

INCH
Parts



Descripción

Material:

Empuñadura de fundición inyectada de cinc según DIN EN 12844.
Partes de acero inoxidable 1.4305.

Versión:

Empuñadura recubierta con plástico.
Partes de acero con acabado natural.

Indicación de pedido:

A partir de 70 mm de longitud del tornillo, las roscas se fabrican con 60 mm de longitud.

Indicación:

Colores suministrados de serie:
naranja RAL 2004, rojo rubí RAL 3003, plata metalizada.

Con $L \geq 60$ mm la longitud de rosca es de 60 mm.

A petición:

Otras roscas exteriores, longitudes de tornillo, colores y modelos especiales.
Medida "H1" disponible en otras longitudes por un recargo.

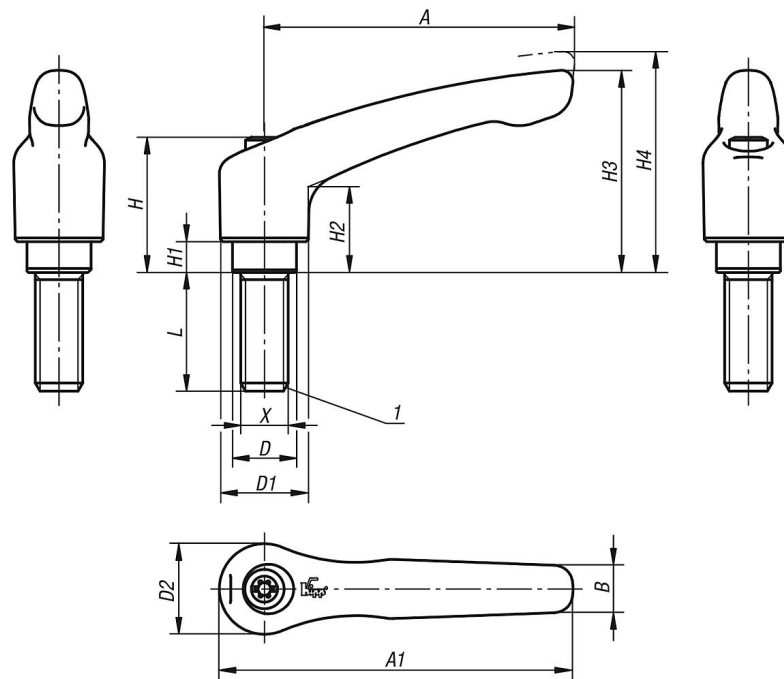
Indicación sobre el dibujo:

1) Extremo achaflanado DIN EN ISO 4753



Desenclavar mediante elevación





Nuestros productos

Referencia	Color del cuerpo de base	Superficie cuerpo de base	Tamaño	X	D	D1	D2	H	H1	H2	H3	H4	A	A1	B	Número de dientes	L
06461-OAE27X10	rojo rubí RAL 3003	recubierto con plástico	0	8-32	10	13	14	24,5	4	14,5	30	33	30	37	7	16	10
06461-OAE27X15	rojo rubí RAL 3003	recubierto con plástico	0	8-32	10	13	14	24,5	4	14,5	30	33	30	37	7	16	15
06461-OAE27X20	rojo rubí RAL 3003	recubierto con plástico	0	8-32	10	13	14	24,5	4	14,5	30	33	30	37	7	16	20
06461-OAE27X25	rojo rubí RAL 3003	recubierto con plástico	0	8-32	10	13	14	24,5	4	14,5	30	33	30	37	7	16	25
06461-OAE2X10	naranja puro RAL 2004	recubierto con plástico	0	8-32	10	13	14	24,5	4	14,5	30	33	30	37	7	16	10
06461-OAE2X15	naranja puro RAL 2004	recubierto con plástico	0	8-32	10	13	14	24,5	4	14,5	30	33	30	37	7	16	15
06461-OAE2X20	naranja puro RAL 2004	recubierto con plástico	0	8-32	10	13	14	24,5	4	14,5	30	33	30	37	7	16	20
06461-OAE2X25	naranja puro RAL 2004	recubierto con plástico	0	8-32	10	13	14	24,5	4	14,5	30	33	30	37	7	16	25
06461-OAE3X10	plata metalizada	recubierto con plástico	0	8-32	10	13	14	24,5	4	14,5	30	33	30	37	7	16	10
06461-OAE3X15	plata metalizada	recubierto con plástico	0	8-32	10	13	14	24,5	4	14,5	30	33	30	37	7	16	15
06461-OAE3X20	plata metalizada	recubierto con plástico	0	8-32	10	13	14	24,5	4	14,5	30	33	30	37	7	16	20
06461-OAE3X25	plata metalizada	recubierto con plástico	0	8-32	10	13	14	24,5	4	14,5	30	33	30	37	7	16	25
06461-OA027X10	rojo rubí RAL 3003	recubierto con plástico	0	10-24	10	13	14	24,5	4	14,5	30	33	30	37	7	16	10
06461-OA027X15	rojo rubí RAL 3003	recubierto con plástico	0	10-24	10	13	14	24,5	4	14,5	30	33	30	37	7	16	15
06461-OA027X20	rojo rubí RAL 3003	recubierto con plástico	0	10-24	10	13	14	24,5	4	14,5	30	33	30	37	7	16	20
06461-OA027X25	rojo rubí RAL 3003	recubierto con plástico	0	10-24	10	13	14	24,5	4	14,5	30	33	30	37	7	16	25
06461-OA02X10	naranja puro RAL 2004	recubierto con plástico	0	10-24	10	13	14	24,5	4	14,5	30	33	30	37	7	16	10
06461-OA02X15	naranja puro RAL 2004	recubierto con plástico	0	10-24	10	13	14	24,5	4	14,5	30	33	30	37	7	16	15
06461-OA02X20	naranja puro RAL 2004	recubierto con plástico	0	10-24	10	13	14	24,5	4	14,5	30	33	30	37	7	16	20
06461-OA02X25	naranja puro RAL 2004	recubierto con plástico	0	10-24	10	13	14	24,5	4	14,5	30	33	30	37	7	16	25
06461-OA03X10	plata metalizada	recubierto con plástico	0	10-24	10	13	14	24,5	4	14,5	30	33	30	37	7	16	10
06461-OA03X15	plata metalizada	recubierto con plástico	0	10-24	10	13	14	24,5	4	14,5	30	33	30	37	7	16	15
06461-OA03X20	plata metalizada	recubierto con plástico	0	10-24	10	13	14	24,5	4	14,5	30	33	30	37	7	16	20
06461-OA03X25	plata metalizada	recubierto con plástico	0	10-24	10	13	14	24,5	4	14,5	30	33	30	37	7	16	25
06461-OA127X10	rojo rubí RAL 3003	recubierto con plástico	0	10-32	10	13	14	24,5	4	14,5	30	33	30	37	7	16	10
06461-OA127X15	rojo rubí RAL 3003	recubierto con plástico	0	10-32	10	13	14	24,5	4	14,5	30	33	30	37	7	16	15
06461-OA127X20	rojo rubí RAL 3003	recubierto con plástico	0	10-32	10	13	14	24,5	4	14,5	30	33	30	37	7	16	20
06461-OA127X25	rojo rubí RAL 3003	recubierto con plástico	0	10-32	10	13	14	24,5	4	14,5	30	33	30	37	7	16	25
06461-OA12X10	naranja puro RAL 2004	recubierto con plástico	0	10-32	10	13	14	24,5	4	14,5	30	33	30	37	7	16	10
06461-OA12X15	naranja puro RAL 2004	recubierto con plástico	0	10-32	10	13	14	24,5	4	14,5	30	33	30	37	7	16	15
06461-OA12X20	naranja puro RAL 2004	recubierto con plástico	0	10-32	10	13	14	24,5	4	14,5	30	33	30	37	7	16	20
06461-OA12X25	naranja puro RAL 2004	recubierto con plástico	0	10-32	10	13	14	24,5	4	14,5	30	33	30	37	7	16	25
06461-OA13X10	plata metalizada	recubierto con plástico	0	10-32	10	13	14	24,5	4	14,5	30	33	30	37	7	16	10
06461-OA13X15	plata metalizada	recubierto con plástico	0	10-32	10	13	14	24,5	4	14,5	30	33	30	37	7	16	15

Nuestros productos

Referencia	Color del cuerpo de base	Superficie cuerpo de base	Tamaño	X	D	D1	D2	H	H1	H2	H3	H4	A	A1	B	Número de dientes	L
06461-3A32X20	naranja puro RAL 2004	recubierto con plástico	3	5/16-18	16	21	22	37	10	24	54,5	58,5	80	91	11	22	20
06461-3A32X25	naranja puro RAL 2004	recubierto con plástico	3	5/16-18	16	21	22	37	10	24	54,5	58,5	80	91	11	22	25
06461-3A32X30	naranja puro RAL 2004	recubierto con plástico	3	5/16-18	16	21	22	37	10	24	54,5	58,5	80	91	11	22	30
06461-3A32X40	naranja puro RAL 2004	recubierto con plástico	3	5/16-18	16	21	22	37	10	24	54,5	58,5	80	91	11	22	40
06461-3A32X50	naranja puro RAL 2004	recubierto con plástico	3	5/16-18	16	21	22	37	10	24	54,5	58,5	80	91	11	22	50
06461-3A32X60	naranja puro RAL 2004	recubierto con plástico	3	5/16-18	16	21	22	37	10	24	54,5	58,5	80	91	11	22	60
06461-3A33X20	plata metalizada	recubierto con plástico	3	5/16-18	16	21	22	37	10	24	54,5	58,5	80	91	11	22	20
06461-3A33X25	plata metalizada	recubierto con plástico	3	5/16-18	16	21	22	37	10	24	54,5	58,5	80	91	11	22	25
06461-3A33X30	plata metalizada	recubierto con plástico	3	5/16-18	16	21	22	37	10	24	54,5	58,5	80	91	11	22	30
06461-3A33X40	plata metalizada	recubierto con plástico	3	5/16-18	16	21	22	37	10	24	54,5	58,5	80	91	11	22	40
06461-3A33X50	plata metalizada	recubierto con plástico	3	5/16-18	16	21	22	37	10	24	54,5	58,5	80	91	11	22	50
06461-3A33X60	plata metalizada	recubierto con plástico	3	5/16-18	16	21	22	37	10	24	54,5	58,5	80	91	11	22	60
06461-3A427X20	rojo rubí RAL 3003	recubierto con plástico	3	3/8-16	16	21	22	37	10	24	54,5	58,5	80	91	11	22	20
06461-3A427X25	rojo rubí RAL 3003	recubierto con plástico	3	3/8-16	16	21	22	37	10	24	54,5	58,5	80	91	11	22	25
06461-3A427X30	rojo rubí RAL 3003	recubierto con plástico	3	3/8-16	16	21	22	37	10	24	54,5	58,5	80	91	11	22	30
06461-3A427X40	rojo rubí RAL 3003	recubierto con plástico	3	3/8-16	16	21	22	37	10	24	54,5	58,5	80	91	11	22	40
06461-3A427X50	rojo rubí RAL 3003	recubierto con plástico	3	3/8-16	16	21	22	37	10	24	54,5	58,5	80	91	11	22	50
06461-3A427X60	rojo rubí RAL 3003	recubierto con plástico	3	3/8-16	16	21	22	37	10	24	54,5	58,5	80	91	11	22	60
06461-3A42X20	naranja puro RAL 2004	recubierto con plástico	3	3/8-16	16	21	22	37	10	24	54,5	58,5	80	91	11	22	20
06461-3A42X25	naranja puro RAL 2004	recubierto con plástico	3	3/8-16	16	21	22	37	10	24	54,5	58,5	80	91	11	22	25
06461-3A42X30	naranja puro RAL 2004	recubierto con plástico	3	3/8-16	16	21	22	37	10	24	54,5	58,5	80	91	11	22	30
06461-3A42X40	naranja puro RAL 2004	recubierto con plástico	3	3/8-16	16	21	22	37	10	24	54,5	58,5	80	91	11	22	40
06461-3A42X50	naranja puro RAL 2004	recubierto con plástico	3	3/8-16	16	21	22	37	10	24	54,5	58,5	80	91	11	22	50
06461-3A42X60	naranja puro RAL 2004	recubierto con plástico	3	3/8-16	16	21	22	37	10	24	54,5	58,5	80	91	11	22	60
06461-3A43X20	plata metalizada	recubierto con plástico	3	3/8-16	16	21	22	37	10	24	54,5	58,5	80	91	11	22	20
06461-3A43X25	plata metalizada	recubierto con plástico	3	3/8-16	16	21	22	37	10	24	54,5	58,5	80	91	11	22	25
06461-3A43X30	plata metalizada	recubierto con plástico	3	3/8-16	16	21	22	37	10	24	54,5	58,5	80	91	11	22	30
06461-3A43X40	plata metalizada	recubierto con plástico	3	3/8-16	16	21	22	37	10	24	54,5	58,5	80	91	11	22	40
06461-3A43X50	plata metalizada	recubierto con plástico	3	3/8-16	16	21	22	37	10	24	54,5	58,5	80	91	11	22	50
06461-3A43X60	plata metalizada	recubierto con plástico	3	3/8-16	16	21	22	37	10	24	54,5	58,5	80	91	11	22	60
06461-4A527X25	rojo rubí RAL 3003	recubierto con plástico	4	1/2-13	19	27	27,5	43	10	27	63	67,5	95	109	13	24	25
06461-4A527X30	rojo rubí RAL 3003	recubierto con plástico	4	1/2-13	19	27	27,5	43	10	27	63	67,5	95	109	13	24	30
06461-4A527X40	rojo rubí RAL 3003	recubierto con plástico	4	1/2-13	19	27	27,5	43	10	27	63	67,5	95	109	13	24	40
06461-4A527X50	rojo rubí RAL 3003	recubierto con plástico	4	1/2-13	19	27	27,5	43	10	27	63	67,5	95	109	13	24	50
06461-4A527X60	rojo rubí RAL 3003	recubierto con plástico	4	1/2-13	19	27	27,5	43	10	27	63	67,5	95	109	13	24	60
06461-4A52X25	naranja puro RAL 2004	recubierto con plástico	4	1/2-13	19	27	27,5	43	10	27	63	67,5	95	109	13	24	25
06461-4A52X30	naranja puro RAL 2004	recubierto con plástico	4	1/2-13	19	27	27,5	43	10	27	63	67,5	95	109	13	24	30
06461-4A52X40	naranja puro RAL 2004	recubierto con plástico	4	1/2-13	19	27	27,5	43	10	27	63	67,5	95	109	13	24	40
06461-4A52X50	naranja puro RAL 2004	recubierto con plástico	4	1/2-13	19	27	27,5	43	10	27	63	67,5	95	109	13	24	50
06461-4A52X60	naranja puro RAL 2004	recubierto con plástico	4	1/2-13	19	27	27,5	43	10	27	63	67,5	95	109	13	24	60
06461-4A53X25	plata metalizada	recubierto con plástico	4	1/2-13	19	27	27,5	43	10	27	63	67,5	95	109	13	24	25
06461-4A53X30	plata metalizada	recubierto con plástico	4	1/2-13	19	27	27,5	43	10	27	63	67,5	95	109	13	24	30
06461-4A53X40	plata metalizada	recubierto con plástico	4	1/2-13	19	27	27,5	43	10	27	63	67,5	95	109	13	24	40
06461-4A53X50	plata metalizada	recubierto con plástico	4	1/2-13	19	27	27,5	43	10	27	63	67,5	95	109	13	24	50
06461-4A53X60	plata metalizada	recubierto con plástico	4	1/2-13	19	27	27,5	43	10	27	63	67,5	95	109	13	24	60
06461-5A627X30	rojo rubí RAL 3003	recubierto con plástico	5	5/8-11	23	31	32	49	12	31,5	73	77,5	110	126	15	26	30
06461-5A627X40	rojo rubí RAL 3003	recubierto con plástico	5	5/8-11	23	31	32	49	12	31,5	73	77,5	110	126	15	26	40
06461-5A627X50	rojo rubí RAL 3003	recubierto con plástico	5	5/8-11	23	31	32	49	12	31,5	73	77,5	110	126	15	26	50
06461-5A627X60	rojo rubí RAL 3003	recubierto con plástico	5	5/8-11	23	31	32	49	12	31,5	73	77,5	110	126	15	26	60
06461-5A62X30	naranja puro RAL 2004	recubierto con plástico	5	5/8-11	23	31	32	49	12	31,5	73	77,5	110	126	15	26	30
06461-5A62X40	naranja puro RAL 2004	recubierto con plástico	5	5/8-11	23	31	32	49	12	31,5	73	77,5	110	126	15	26	40
06461-5A62X50	naranja puro RAL 2004	recubierto con plástico	5	5/8-11	23	31	32	49	12	31,5	73	77,5	110	126	15	26	50
06461-5A62X60	naranja puro RAL 2004	recubierto con plástico	5	5/8-11	23	31	32	49	12	31,5	73	77,5	110	126	15	26	60
06461-5A63X30	plata metalizada	recubierto con plástico	5	5/8-11	23	31	32	49	12	31,5	73	77,5	110	126	15	26	30
06461-5A63X40	plata metalizada	recubierto con plástico	5	5/8-11	23	31	32	49	12	31,5	73	77,5	110	126	15	26	40
06461-5A63X50	plata metalizada	recubierto con plástico	5	5/8-11	23	31	32	49	12	31,5	73	77,5	110	126	15	26	50
06461-5A63X60	plata metalizada	recubierto con plástico	5	5/8-11	23	31	32	49	12	31,5	73	77,5	110	126	15	26	60

