



Descripción

Material:

Empuñaduras de plástico reforzado con fibra de vidrio y anillo dentado de fundición inyectada de cinc.

Partes de acero inoxidable, 1.4305.

Versión:

Partes de acero con acabado natural.

Indicación de pedido:

A partir de 70 mm de longitud del tornillo, las roscas se fabrican con 60 mm de longitud.

A petición:

Otras roscas exteriores, longitudes de tornillo y modelos especiales.

Medida "H1" disponible en otras longitudes con recargo.

Indicación sobre el dibujo:

1) Extremo achaflanado DIN EN ISO 4753

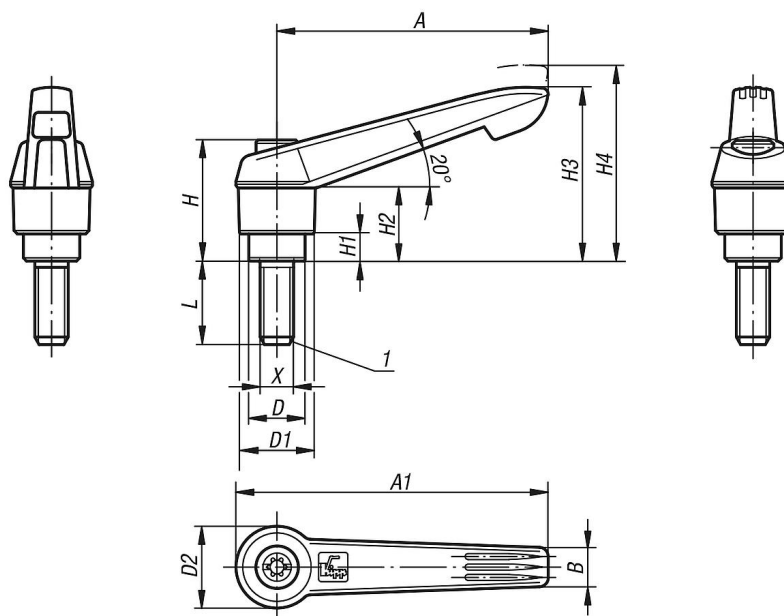
Descripción del artículo/Imágenes del producto



Descripción del artículo/Imágenes del producto



Planos



Nuestros productos

Palancas de sujeción, diseño moderno, rosca exterior, componentes de acero inoxidable, pulgadas

Referencia	Tamaño	X	D	D1	D2	H	H1	H2	H3	H4	A	A1	B	Número de dientes	L
06611-1A0ΔX	1	10-24	10	13	14,5	24,5	4	15	30	33,5	40	47	7,5	16	15/20/25
06611-1A1ΔX	1	10-32	10	13	14,5	24,5	4	15	30	33,5	40	47	7,5	16	15/20/25
06611-1A2ΔX	1	1/4-20	10	13	14,5	24,5	4	15	30	33,5	40	47	7,5	16	10/15/20/25/30/40/50
06611-2A2ΔX	2	1/4-20	13,5	18	19,5	28,5	6,5	17,5	41,5	45,5	65	75	9,5	20	15/20/25/30/40/50/60
06611-2A3ΔX	2	5/16-18	13,5	18	19,5	28,5	6,5	17,5	41,5	45,5	65	75	9,5	20	15/20/25/30/40/50/60
06611-2A4ΔX	2	3/8-16	13,5	18	19,5	28,5	6,5	17,5	41,5	45,5	65	75	9,5	20	20/25/30/40/50/60
06611-3A3ΔX	3	5/16-18	16	21,5	23	37	10	24	53,5	58	80	91,5	11	22	20/25/30/40/50/60
06611-3A4ΔX	3	3/8-16	16	21,5	23	37	10	24	53,5	58	80	91,5	11	22	20/25/30/40/50/60
06611-4A5ΔX	4	1/2-13	19	25,5	27,5	43	10	26	61	66	95	109	13	24	25/30/40/50/60
06611-5A6ΔX	5	5/8-11	23	30	32,5	49	12	33	72	77	110	126	15,5	26	30/40/50/60

