

Descripción del artículo/Imágenes del producto

INCH
Parts

Descripción

Material:

Termoplástico gris antracita.

Casquillo de acero 5.8 o de acero inoxidable 1.4305.

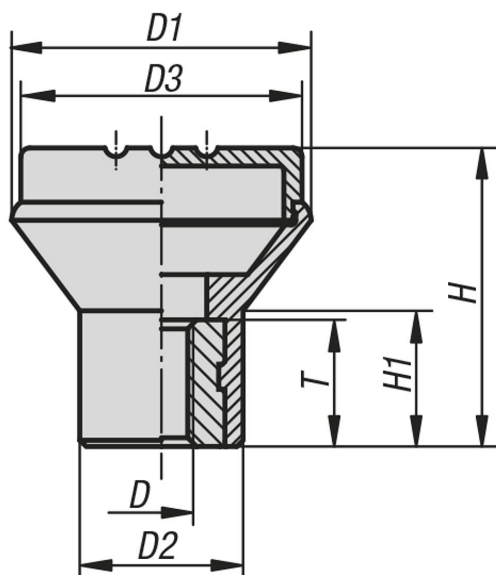
Versión:

Acero cromado en azul o acero inoxidable con acabado natural.

Descripción del artículo/Imágenes del producto



Planos



Nuestros productos

Referencia	Material del componente	Color cubierta	D	D1	D2	D3	H	H1	T
06241-AE	acero	gris antracita RAL 7021	8-32	21	13	19	21	10	10
06241-AE5	acero	gris claro RAL 7035	8-32	21	13	19	21	10	10
06241-AE6	acero	rojo tráfico RAL 3020	8-32	21	13	19	21	10	10
06241-AE7	acero	amarillo colza RAL 1021	8-32	21	13	19	21	10	10
06241-A1	acero	gris antracita RAL 7021	10-32	21	13	19	21	10	10
06241-A15	acero	gris claro RAL 7035	10-32	21	13	19	21	10	10
06241-A17	acero	amarillo colza RAL 1021	10-32	21	13	19	21	10	10
06241-A16	acero	rojo tráfico RAL 3020	10-32	21	13	19	21	10	10
06241-A2	acero	gris antracita RAL 7021	1/4-20	25	14	23	25	12	10
06241-A25	acero	gris claro RAL 7035	1/4-20	25	14	23	25	12	10
06241-A26	acero	rojo tráfico RAL 3020	1/4-20	25	14	23	25	12	10
06241-A27	acero	amarillo colza RAL 1021	1/4-20	25	14	23	25	12	10
06241-A35	acero	gris claro RAL 7035	5/16-18	33	18	31	33	15	14
06241-A36	acero	rojo tráfico RAL 3020	5/16-18	33	18	31	33	15	14
06241-A3	acero	gris antracita RAL 7021	5/16-18	33	18	31	33	15	14
06241-A37	acero	amarillo colza RAL 1021	5/16-18	33	18	31	33	15	14
06241-OAE	acero inoxidable	gris antracita RAL 7021	8-32	21	13	19	21	10	10

Nuestros productos

Referencia	Material del componente	Color cubierta	D	D1	D2	D3	H	H1	T
06241-OAE5	acero inoxidable	gris claro RAL 7035	8-32	21	13	19	21	10	10
06241-OAE6	acero inoxidable	rojo tráfico RAL 3020	8-32	21	13	19	21	10	10
06241-OAE7	acero inoxidable	amarillo colza RAL 1021	8-32	21	13	19	21	10	10
06241-OA15	acero inoxidable	gris claro RAL 7035	10-32	21	13	19	21	10	10
06241-OA16	acero inoxidable	rojo tráfico RAL 3020	10-32	21	13	19	21	10	10
06241-OA1	acero inoxidable	gris antracita RAL 7021	10-32	21	13	19	21	10	10
06241-OA17	acero inoxidable	amarillo colza RAL 1021	10-32	21	13	19	21	10	10
06241-OA25	acero inoxidable	gris claro RAL 7035	1/4-20	25	14	23	25	12	10
06241-OA26	acero inoxidable	rojo tráfico RAL 3020	1/4-20	25	14	23	25	12	10
06241-OA2	acero inoxidable	gris antracita RAL 7021	1/4-20	25	14	23	25	12	10
06241-OA27	acero inoxidable	amarillo colza RAL 1021	1/4-20	25	14	23	25	12	10
06241-OA3	acero inoxidable	gris antracita RAL 7021	5/16-18	33	18	31	33	15	14
06241-OA35	acero inoxidable	gris claro RAL 7035	5/16-18	33	18	31	33	15	14
06241-OA36	acero inoxidable	rojo tráfico RAL 3020	5/16-18	33	18	31	33	15	14
06241-OA37	acero inoxidable	amarillo colza RAL 1021	5/16-18	33	18	31	33	15	14