

Descripción del artículo/Imágenes del producto

INCH
Parts



Descripción

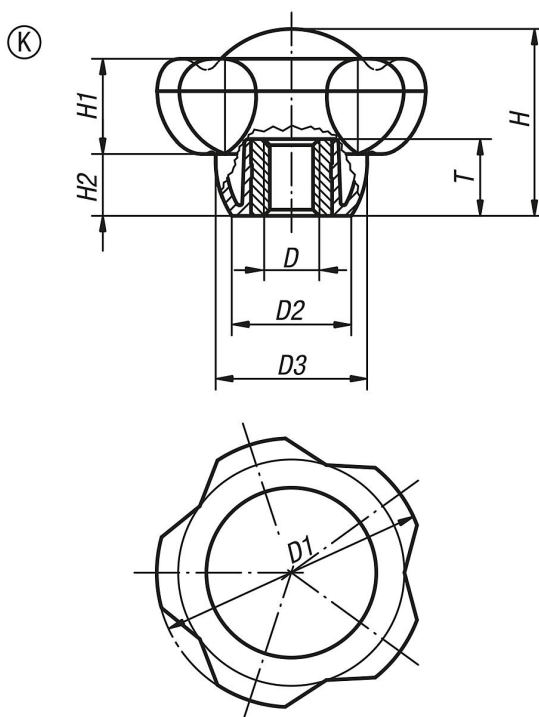
Material:

Termoplástico gris antracita.
Casquillo de acero 5.8 o de acero inoxidable 1.4305.

Versión:

Acero cromado en azul o acero inoxidable con acabado natural.

Planos



Nuestros productos

Referencia acero	Referencia acero inoxidable	D	D1	D2	D3	H	H1	H2	T
06253-50A3Δ	06253-50A31Δ	5/16-18	50	22,2	28,2	34,8	17,8	11,5	14
06253-50A4Δ	06253-50A41Δ	3/8-16	50	22,2	28,2	34,8	17,8	11,5	14
06253-50A5Δ	06253-50A51Δ	1/2-13	50	22,2	28,2	34,8	17,8	11,5	18
06253-63A4Δ	06253-63A41Δ	3/8-16	63	28	35,5	44	22,5	14,5	14
06253-63A5Δ	06253-63A51Δ	1/2-13	63	28	35,5	44	22,5	14,5	18
06253-63A6Δ	-	5/8-11	63	28	35,5	44	22,5	14,5	18

