

Descripción del artículo/Imágenes del producto

INCH
Parts



Descripción

Material:

Termoplástico gris antracita.

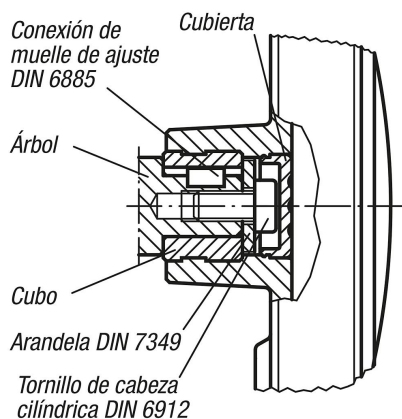
Versión:

Partes de acero bruñido.

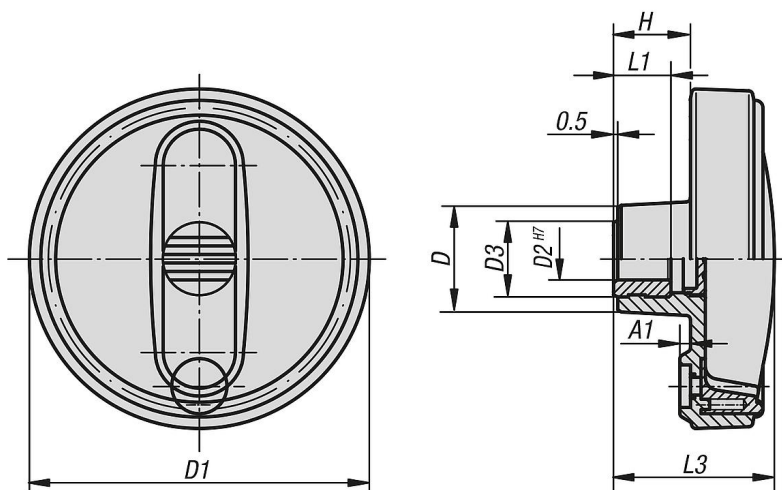
Indicación:

La tapa del cubo se suministra sin montar.

Los volantes se tienen que asegurar axialmente o fijar mediante un tornillo de cabeza cilíndrica DIN 6912 y una arandela DIN 7349 mediante la conexión del chavetero en el árbol.



Planos



Nuestros productos

Referencia	Tamaño	D	D1	D2	D3	A1	H	L1	L3
06262-1080C0	1	25	80	0,375	19	2,5	17,5	13	37,5
06262-2100C0	2	28	100	0,375	19	3	20	13	44
06262-2100CP	2	28	100	0,5	19	3	20	13	44
06262-3125CP	3	35	125	0,5	25	4	23,5	18,5	53
06262-4160CP	4	45	160	0,5	25	5,6	28	18,5	64,5

Nuestros productos

Referencia	Tamaño	D	D1	D2	D3	A1	H	L1	L3
06262-4160CQ	4	45	160	0,625	25	5,6	28	18,5	64,5