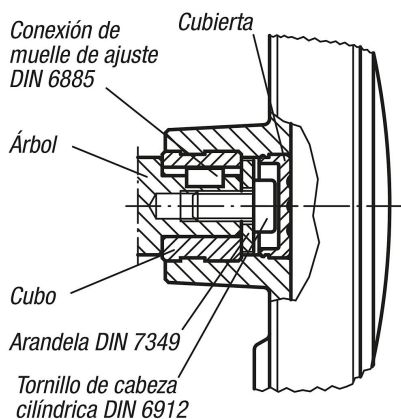


Descripción del artículo/Imágenes del producto

INCH  
Parts



Descripción

Material:

Termoplástico gris antracita.

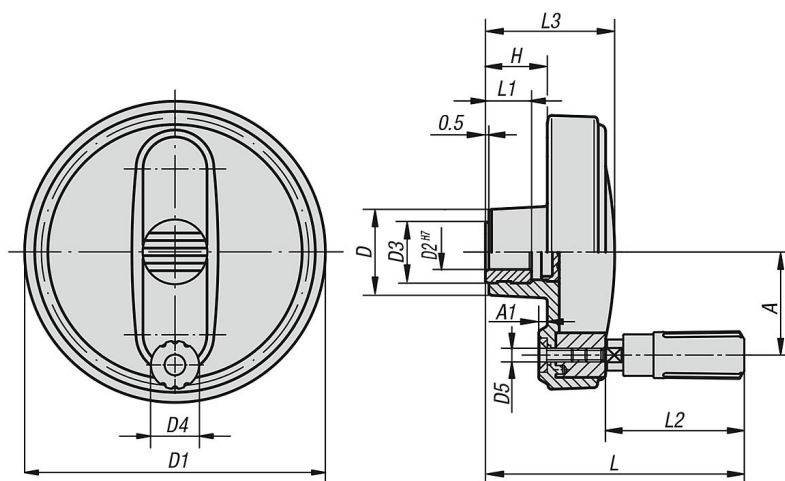
Versión:

Partes de acero bruñido.

Indicación:

La tapa del cubo y la empuñadura giratoria se suministran por separado. Para montar la empuñadura, simplemente atornillarla en el agujero existente. Los volantes pueden asegurarse con un pasador transversal o con una conexión de llave paralela, junto con un tornillo de hexágono interior DIN 6912 y una arandela DIN 7349.

Planos



Nuestros productos

Referencia	Versión 1	Versión 2	Tamaño	D	D1	D2	D3	D4	D5	A	A1	H	L	L1	L2	L3
06263-1080CO	agujero de referencia	sin perforación transversal	1	25	80	0,375	19	13	M4	30	2,5	17,5	75	13	40	37,5
06263-2100CO	agujero de referencia	sin perforación transversal	2	28	100	0,375	19	16	M5	38	3	20	90	13	49,5	44
06263-2100CP	agujero de referencia	sin perforación transversal	2	28	100	0,5	19	16	M5	38	3	20	90	13	49,5	44
06263-3125CP	agujero de referencia	sin perforación transversal	3	35	125	0,5	25	20	M6	47,5	4	23,5	109	18,5	60	53
06263-4160CP	agujero de referencia	sin perforación transversal	4	45	160	0,5	25	25	M8	62	5,6	28	144	18,5	83,5	64,5

## Nuestros productos

Referencia	Versión 1	Versión 2	Tamaño	D	D1	D2	D3	D4	D5	A	A1	H	L	L1	L2	L3
06263-4160CQ	agujero de referencia	sin perforación transversal	4	45	160	0,625	25	25	M8	62	5,6	28	144	18,5	83,5	64,5