

Descripción del artículo/Imágenes del producto

INCH
Parts

Descripción

Material:

Termoplástico gris antracita.

Versión:

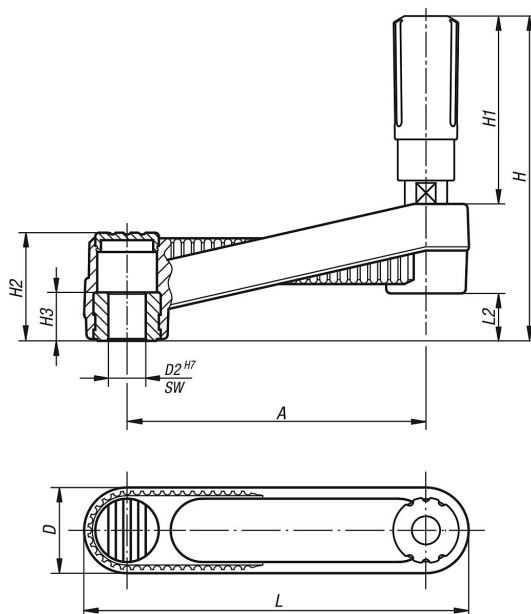
Partes de acero bruñido.

Indicación:

La tapa del cubo y de la empuñadura cilíndrica giratoria se suministran sin montar. Para el montaje, el eje de la empuñadura debe atornillarse a la perforación de alojamiento.

Las manivelas de mano se tienen que asegurar axialmente o fijar mediante un tornillo de cabeza cilíndrica DIN 6912 y una arandela DIN 7349 mediante la conexión del chavetero en un árbol.

Planos



Nuestros productos

Referencia	Tamaño	Versión 2	A	D	D2	H	H1	H2	H3	L	L2
06500-31C0	1	sin perforación transversal	80	24	0,375	85,8	49,1	28,5	13	104	12,7
06500-32C0	2	sin perforación transversal	100	29	0,375	107,1	61,4	35,5	13	129	15,7
06500-32CP	3	sin perforación transversal	100	29	0,5	107,1	61,4	35,5	13	129	15,7
06500-33CP	3	sin perforación transversal	125	36	0,5	139,5	82,5	44	18,5	161	19,5