

## Descripción del artículo/Imágenes del producto

INCH  
Parts

## Descripción

## Material:

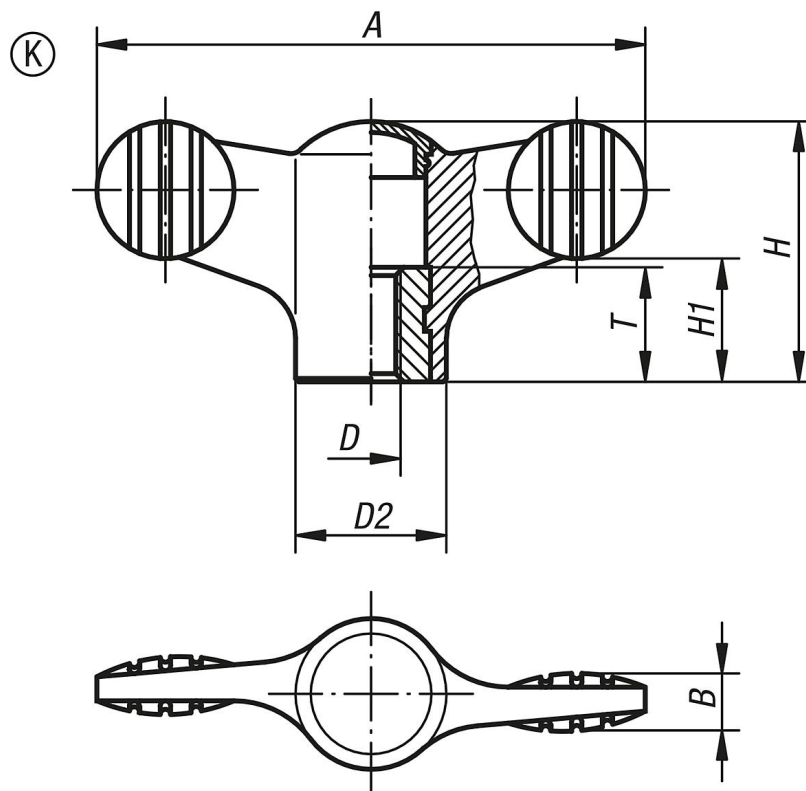
Termoplástico gris antracita.

Casquillo de acero 5.8 o de acero inoxidable 1.4305.

## Versión:

Acero cromado en azul o acero inoxidable con acabado natural.

## Planos



## Nuestros productos

| Referencia acero | Referencia acero inoxidable | A  | B   | D       | D2 | H    | H1   | T  |
|------------------|-----------------------------|----|-----|---------|----|------|------|----|
| 06652-9AEΔ       | 06652-09AEΔ                 | 38 | 4,5 | 8-32    | 12 | 18   | 8,5  | 10 |
| 06652-9A1Δ       | 06652-09A1Δ                 | 38 | 4,5 | 10-32   | 12 | 18   | 8,5  | 10 |
| 06652-9A2Δ       | 06652-09A2Δ                 | 38 | 4,5 | 1/4-20  | 12 | 18   | 8,5  | 10 |
| 06652-1A1Δ       | 06652-01A1Δ                 | 50 | 5   | 10-32   | 14 | 24   | 11,5 | 10 |
| 06652-1A2Δ       | 06652-01A2Δ                 | 50 | 5   | 1/4-20  | 14 | 24   | 11,5 | 10 |
| 06652-2A3Δ       | 06652-02A3Δ                 | 75 | 7   | 5/16-18 | 21 | 35,6 | 16,5 | 14 |
| 06652-2A4Δ       | 06652-02A4Δ                 | 75 | 7   | 3/8-16  | 21 | 35,6 | 16,5 | 14 |

Nuestros productos

---