

INCH
Parts



Descripción

Material:

Duroplast PF 31, negro.
Cubo de acero niquelado.

Versión:

Con un brillo intenso.

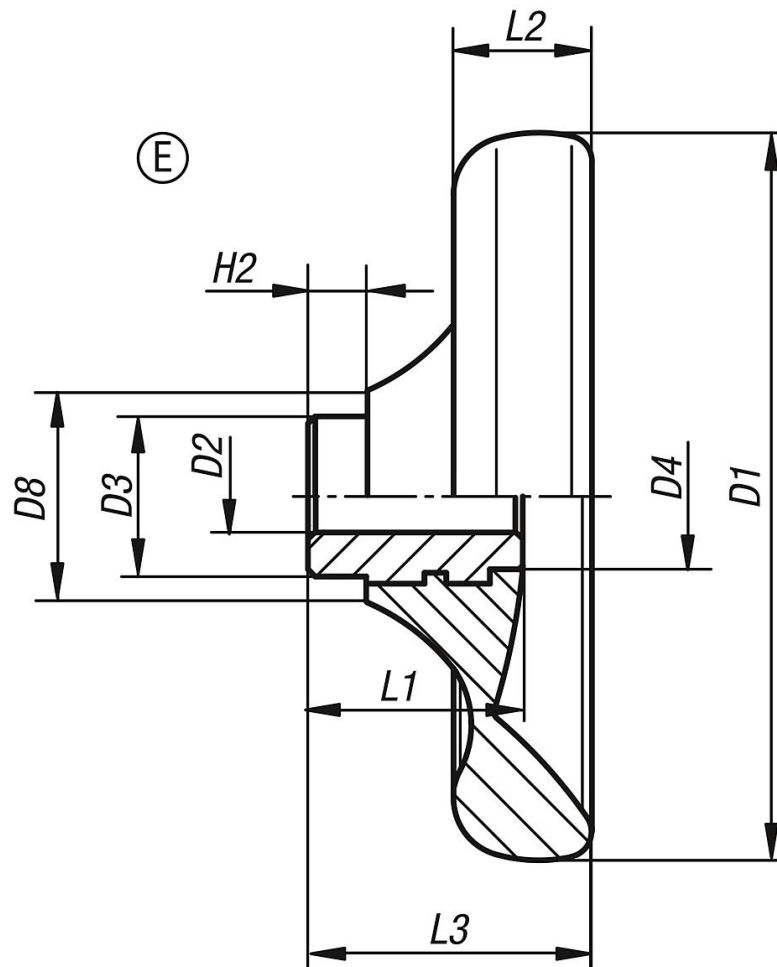
A petición:

Otros agujeros de referencia.

Indicación sobre el dibujo:

Forma E: con agujero de referencia

Planos



Nuestros productos

Referencia	Forma	Tamaño	D1	D2	D3	D4	D8	H2	L1	L2	L3
06288-1100XCM	E	1	100	0,25	22	20	29	8	29,5	19	39
06288-1125XCO	E	2	125	0,375	26	21	34	8	34	24	46
06288-1140XCP	E	3	140	0,5	30	25	39	8	38,5	27	52
06288-1160XCQ	E	4	160	0,625	33	30	43	8	41,3	30,1	57
06288-1160XCR	E	4	160	0,75	33	30	43	8	41,3	30,1	57