

INCH
Parts



Descripción

Material:

Manguito de acero, clase de resistencia 5.8.
Bola de acero.
Muelle de acero para muelles cl. D.

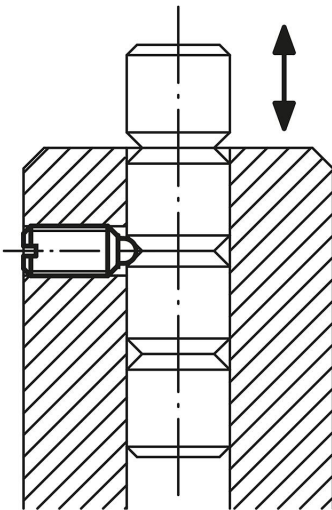
Versión:

Bruñido. Bola endurecida.

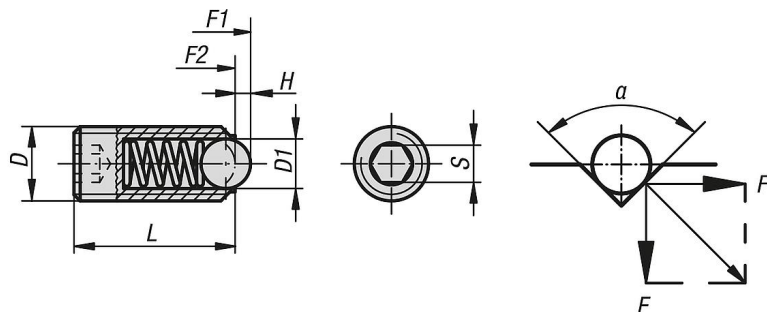
Indicación:

Para las series en pulgadas, la dimensión D et S está en pulgadas, todas las demás dimensiones, en mm.

Bloqueo de columna



Planos



$\alpha = 60^\circ, F' = 1,732 \times F$
 $\alpha = 90^\circ, F' = F$
 $\alpha = 120^\circ, F' = 0,577 \times F$

Nuestros productos

Referencia	D	D1	H	L	S	Fuerza del muelle inicial F1 aprox. N	Fuerza del muelle final F2 aprox. N
03030-2AJ	1/4-28	3,5	1	15	1/8	28	40
03030-2A2	1/4-20	3,5	1	15	1/8	28	40
03030-2A3	5/16-18	5	1,5	18	5/32	47	73
03030-2A4	3/8-16	6	2	23	3/16	66	100
03030-2A5	1/2-13	8	2,5	26	7/32	66	120
03030-2A6	5/8-11	10	3,5	33	5/16	90	180