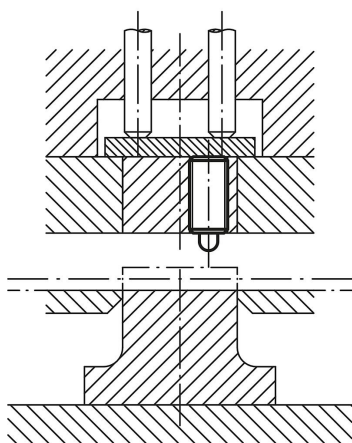




Pasador de presión en sección completa



Descripción

Material:

Manguito 1.4305.
Perno de presión 1.4034.
Muelle 1.4310.

Versión:

Acabado natural. Perno de presión endurecido.

Indicación:

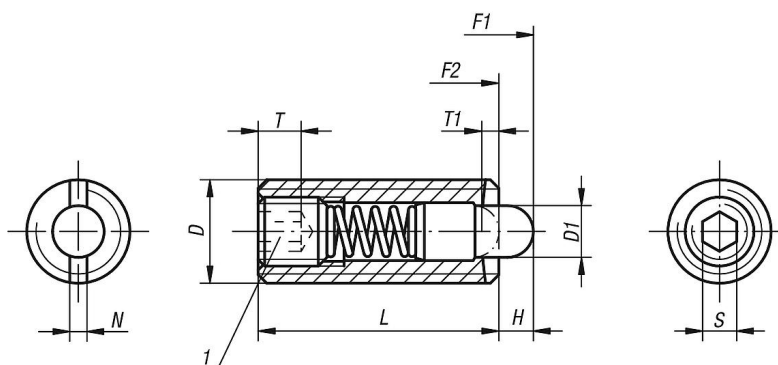
A continuación figuran las piezas de presión con resorte en pulgadas correspondientes, con las que se pueden utilizar las llaves de montaje.

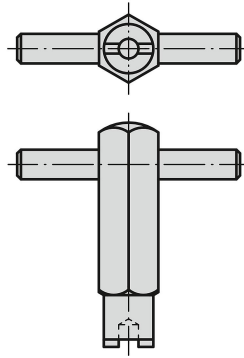
M3 = 6-32
M4 = 8-32 y 8-36
M5 = 10-32
M6 = 1/4-20
M8 = 5/16-18
M10 = 3/8-16
M12 = 5/32
M16 = 5/8-11

Indicación sobre el dibujo:

1) Tornillo de sujeción pegado

Planos





Nuestros productos

Referencia	D	D1	H	L	T1	N	S	Fuerza del muelle inicial F1 aprox. N	Fuerza del muelle final F2 aprox. N	Referencia de la lave de montaje
03055-AG	8-36	1,5	1,5	15	0,6	0,6	1,3	5	16	03040-904
03055-AE	8-32	1,5	1,5	15	0,6	0,6	1,3	5	16	03040-904
03055-A1	10-32	2,4	2,3	18	0,8	0,8	1,5	5	17	03040-905
03055-AJ	1/4-28	2,7	2,5	20	1	1	2	6	17	03040-906
03055-A2	1/4-20	2,7	2,5	20	1	1	2	6	17	03040-906
03055-A3	5/16-18	3,5	3	22	1,4	1,2	2,5	7	29	03040-908
03055-A4	3/8-16	4	3	22	1,4	1,6	3	8	31	03040-910
03055-A5	1/2-13	6	4	28	2	2	4	10	47	03040-912
03055-A6	5/8-11	7,5	5	32	2,5	2,5	5	45	100	03040-916