

Descripción del artículo/Imágenes del producto

INCH
Parts



Descripción

Material:

Manguito de acero, clase de resistencia 5.8.
Bola de acero.
Resorte de acero para muelles cl. D.

Seguro roscado de nylon.

Versión:

Bruñido. Bola endurecida.

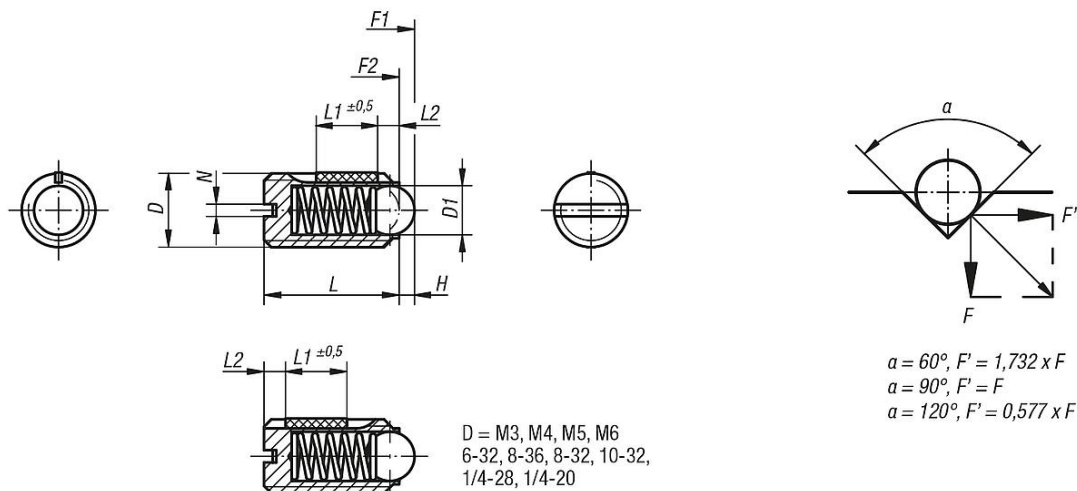
Indicación:

Para las series en pulgadas, la dimensión D está en pulgadas, todas las demás dimensiones, en mm.

Indicación sobre el dibujo:

L2 = aprox. dos filetes

Planos



Nuestros productos

| Referencia | D | D1 | H | L | L1 | N | Fuerza del muelle inicial F1 aprox. N | Fuerza del muelle final F2 aprox. N | Par de apriete aprox. Nm | Par de desenroscado aprox. Nm |
|------------|---------|-----|-----|----|----|-----|---------------------------------------|-------------------------------------|--------------------------|-------------------------------|
| 03001-A2 | 1/4-20 | 3,5 | 1 | 14 | 7 | 1 | 9 | 13 | 0,43 | 0,21 |
| 03001-A5 | 1/2-13 | 8 | 2,5 | 22 | 10 | 2 | 30 | 55 | 2,03 | 1,36 |
| 03001-AD | 6-32 | 1,5 | 0,4 | 7 | 4 | 0,4 | 1,5 | 3 | 0,1 | 0,07 |
| 03001-AG | 8-36 | 2,5 | 0,8 | 9 | 5 | 0,6 | 4 | 10 | 0,18 | 0,12 |
| 03001-AE | 8-32 | 2,5 | 0,8 | 9 | 5 | 0,6 | 4 | 10 | 0,18 | 0,12 |
| 03001-A6 | 5/8-11 | 10 | 3,5 | 24 | 14 | 2,5 | 65 | 125 | 3,95 | 2,95 |
| 03001-A1 | 10-32 | 3 | 0,9 | 12 | 6 | 0,8 | 6 | 11 | 0,12 | 0,08 |
| 03001-AJ | 1/4-28 | 3,5 | 1 | 14 | 7 | 1 | 9 | 13 | 0,43 | 0,21 |
| 03001-A4 | 3/8-16 | 6 | 2 | 19 | 9 | 1,6 | 20 | 40 | 1,36 | 0,62 |
| 03001-A3 | 5/16-18 | 5 | 1,5 | 16 | 8 | 1,2 | 15 | 30 | 1,09 | 0,37 |

