

Descripción del artículo/Imágenes del producto

INCH
Parts

Descripción

Material, versión:

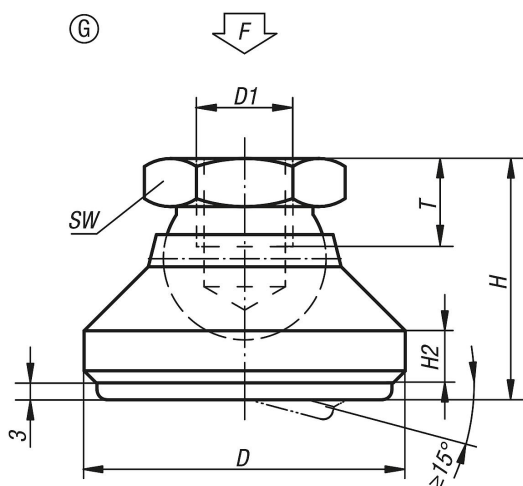
Forma G: patines de acero para temple y revenido, elemento esférico de acero de corte fácil templado por cementación, bruñido.

Placa antideslizante de elastómero termoplástico.

Indicación:

La placa antideslizante absorbe vibraciones e impide que se salga la base articulada. La capacidad de carga indicada en la tabla es una recomendación de la carga estática permanente máxima a la que se puede someter la base articulada.

Planos



Nuestros productos

Referencia	Forma	D	D1	H	H2	T	SW	Capacidad de carga máx. kN
07144-4A4	G	32	3/8-16	25	5	10	17	12
07144-4A5	G	40	1/2-13	29	6	12	19	17
07144-4A6	G	50	5/8-11	35	7	14	24	20
07144-4A7	G	60	3/4-10	45	8	18	30	24