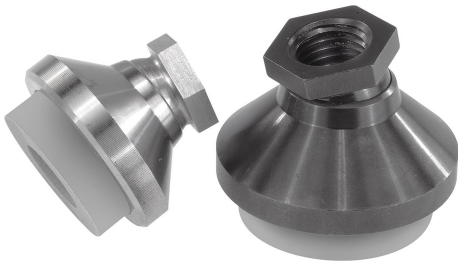


Descripción del artículo/Imágenes del producto

INCH
Parts**Descripción****Material:**

Versión de acero:

Patín de acero para temple y revenido, elemento esférico de acero de corte fácil.

Versión de acero inoxidable:

Patín y elemento esférico de acero inoxidable.

Placa aislante de elastómero PUR (Sylomer V12).

Versión:

Versión de acero:

Elemento esférico templado por cementación, bruñido. Discos bruñidos.

Versión de acero inoxidable:

acabado natural.

Placa aislante gris, pegada, antideslizante.

Rango de uso de -30 °C a +70 °C.

Indicación:

La capacidad de carga indicada en la tabla es una recomendación de la carga estática permanente máxima a la que se debe someter el elemento de absorción. Esta carga estática corresponde a una presión superficial de 0,4 N/mm², con la que el material alcanza sus propiedades de absorción óptimas. Para ello se tiene en cuenta que, en caso de sollicitación dinámica, se produce una carga adicional hasta una presión de 0,6 N/mm².

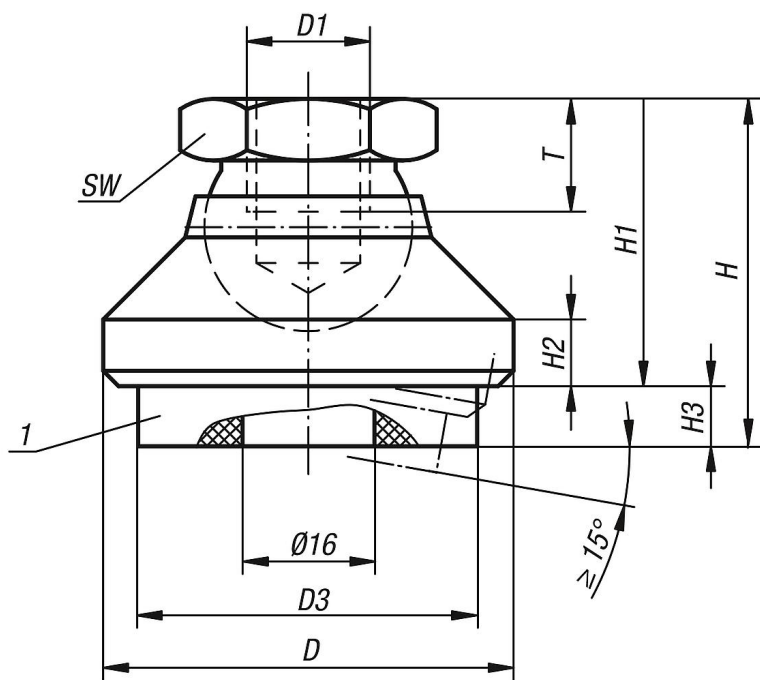
La placa aislante absorbe vibraciones e impide la caída del disco.

Base articulada (sin amortiguador de vibraciones), ver 07144.

Indicación sobre el dibujo:

1) Placa aislante

Planos



Nuestros productos

Referencia	Material del cuerpo de base	D	D1	D3	H	H1	H2	H3 (bajo presión 0 / 0,4 / 0,6 N/mm ²)	T	SW	Capacidad de carga máx. kN
27806-1A4	Acero	32	3/8-16	30,5	30	22	5	8 / 6.8 / 5.9	10	17	0,212
27806-1A5	Acero	40	1/2-13	30,5	34	26	6	8 / 6.8 / 5.9	12	19	0,212
27806-1A6	Acero	50	5/8-11	40,5	40	32	7	8 / 6.8 / 5.9	14	24	0,435
27806-1A7	Acero	60	3/4-10	50	50	42	8	8 / 6.8 / 5.9	18	30	0,705
27806-3A4	Acero inoxidable	32	3/8-16	30,5	30	22	5	8 / 6.8 / 5.9	10	17	0,212
27806-3A5	Acero inoxidable	40	1/2-13	30,5	34	26	6	8 / 6.8 / 5.9	12	19	0,212
27806-3A6	Acero inoxidable	50	5/8-11	40,5	40	32	7	8 / 6.8 / 5.9	14	24	0,435
27806-3A7	Acero inoxidable	60	3/4-10	50	50	42	8	8 / 6.8 / 5.9	18	30	0,705