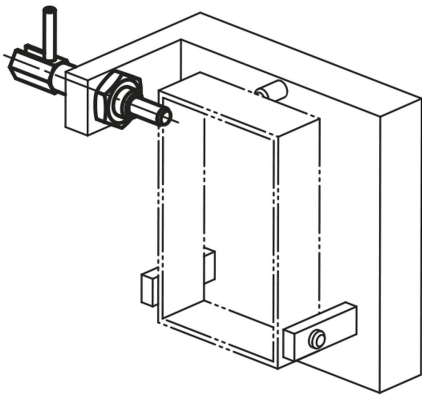


Descripción del artículo/Imágenes del producto

INCH
Parts

Descripción

Material:

Acero con clase de resistencia 5.8.

Versión:

Cromado en azul.

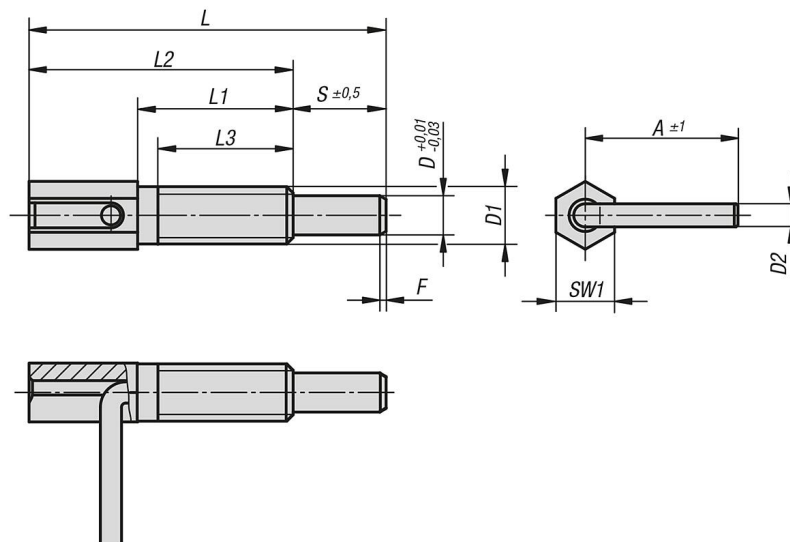
Indicación:

Los pernos de bloqueo se aplican para impedir el cambio de la posición de bloqueo por fuerzas transversales. El perno solo puede colocarse en otra posición de bloqueo una vez que se haya desacoplado manualmente.

A petición:

Modelos especiales.

Planos



Nuestros productos

Pernos de bloqueo

Nuestros productos

Referencia	A	D	D1	D2	L	L1	L2	L3	Carrera S	SW1	F x 30°	Fuerza del muelle inicial F1 aprox. N	Fuerza del muelle final F2 aprox. N	Par de apriete máx. Nm
03091-11CWA2	16	4	1/4-20	2,3	41,5	20	32	16	9,5	-	0,7	3	10	1,6
03091-12CMA4	23,5	6,35	3/8-16	3,5	65,1	33,3	50,8	27	14,3	-	1,1	4	16	10
03091-13CNA5	31	7,93	1/2-13	4,7	73	31,8	54	28,6	19	1/2	1,3	4	22	13
03091-14COA6	33	9,53	5/8-11	4,7	102,9	50,5	77,5	44,5	25,4	5/8	1,6	4	23	42