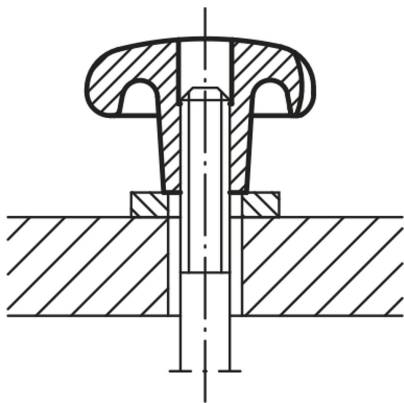


INCH  
Parts



## Descripción

### Material:

Fundición gris GJL 200.

### Versión:

Rectificado por vibración.  
Acabado natural.

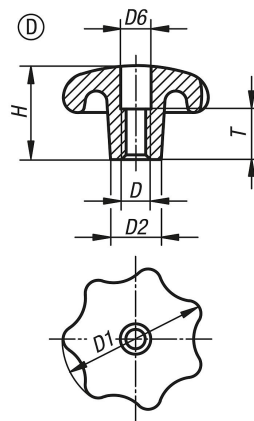
### A petición:

Empuñaduras en estrella de fundición gris recubiertas con plástico.

### Indicación sobre el dibujo:

Forma D: Rosca taladrada

## Planos



## Nuestros productos

Referencia	Forma	Superficie cuerpo de base	D	D1	D2	D6	H	T
06200-4A2	D	rectificado por vibración	1/4-20	32	12	6,4	20	10
06200-4A3	D	rectificado por vibración	5/16-18	40	14	8,4	25	13
06200-4A4	D	rectificado por vibración	3/8-16	50	18	10,5	32	16
06200-4A5	D	rectificado por vibración	1/2-13	63	20	13	40	20
06200-4A6	D	rectificado por vibración	5/8-11	80	25	17	50	20

