

INCH
Parts



Descripción

Material:

Empuñaduras de plástico reforzado con fibra de vidrio y anillo dentado de fundición
inyectada de cinc.

Partes de acero inoxidable, 1.4305.

Versión:

Partes de acero con acabado natural.

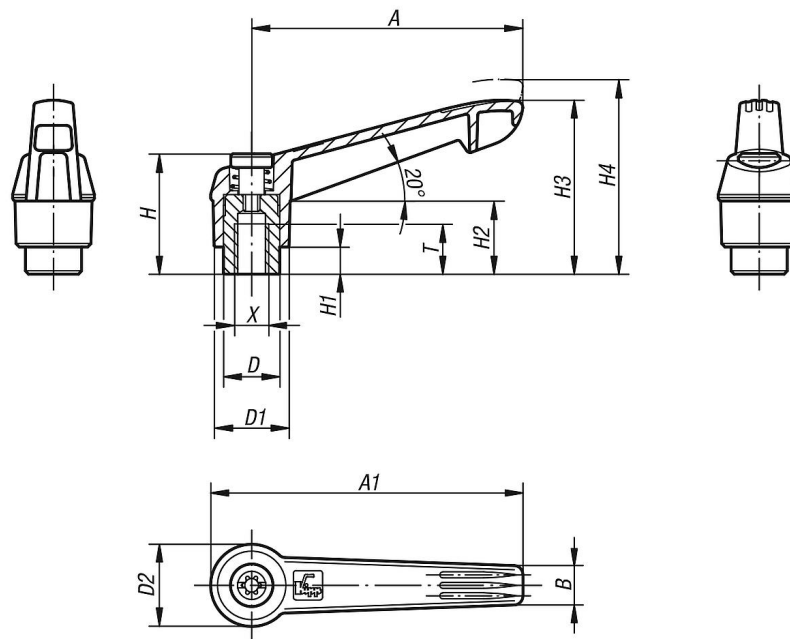
A petición:

Otras roscas interiores y modelos especiales.

Medida "H1" disponible en otras longitudes con un recargo.

Descripción del artículo/Imágenes del producto





Nuestros productos

Palancas de sujeción, diseño moderno, rosca interior, componentes de acero inoxidable, pulgadas

Referencia	Color del cuerpo de base	Material del cuerpo de base	Tamaño	X	T	D	D1	D2	H	H1	H2	H3	H4	A	A1	B	Número de dientes
06601-1A01	gris antracita RAL 7021	plástico	1	10-24	9	10	13	14,5	24,5	4	15	30	33,5	40	47	7,5	16
06601-1A02	naranja puro RAL 2004	plástico	1	10-24	9	10	13	14,5	24,5	4	15	30	33,5	40	47	7,5	16
06601-1A016	amarillo colza RAL 1021	plástico	1	10-24	9	10	13	14,5	24,5	4	15	30	33,5	40	47	7,5	16
06601-1A084	rojo tráfico RAL 3020	plástico	1	10-24	9	10	13	14,5	24,5	4	15	30	33,5	40	47	7,5	16
06601-1A086	verde petróleo, Pantone 327	plástico	1	10-24	9	10	13	14,5	24,5	4	15	30	33,5	40	47	7,5	16
06601-1A087	gris antracita RAL 7021	plástico	1	10-24	9	10	13	14,5	24,5	4	15	30	33,5	40	47	7,5	16
06601-1A11	gris antracita RAL 7021	plástico	1	10-32	9	10	13	14,5	24,5	4	15	30	33,5	40	47	7,5	16
06601-1A12	naranja puro RAL 2004	plástico	1	10-32	9	10	13	14,5	24,5	4	15	30	33,5	40	47	7,5	16
06601-1A116	amarillo colza RAL 1021	plástico	1	10-32	9	10	13	14,5	24,5	4	15	30	33,5	40	47	7,5	16
06601-1A184	rojo tráfico RAL 3020	plástico	1	10-32	9	10	13	14,5	24,5	4	15	30	33,5	40	47	7,5	16
06601-1A186	verde petróleo, Pantone 327	plástico	1	10-32	9	10	13	14,5	24,5	4	15	30	33,5	40	47	7,5	16
06601-1A187	azul tráfico RAL 5017	plástico	1	10-32	9	10	13	14,5	24,5	4	15	30	33,5	40	47	7,5	16
06601-1A21	gris antracita RAL 7021	plástico	1	1/4-20	9	10	13	14,5	24,5	4	15	30	33,5	40	47	7,5	16
06601-1A22	naranja puro RAL 2004	plástico	1	1/4-20	9	10	13	14,5	24,5	4	15	30	33,5	40	47	7,5	16
06601-1A216	amarillo colza RAL 1021	plástico	1	1/4-20	9	10	13	14,5	24,5	4	15	30	33,5	40	47	7,5	16
06601-1A284	rojo tráfico RAL 3020	plástico	1	1/4-20	9	10	13	14,5	24,5	4	15	30	33,5	40	47	7,5	16
06601-1A286	verde petróleo, Pantone 327	plástico	1	1/4-20	9	10	13	14,5	24,5	4	15	30	33,5	40	47	7,5	16
06601-1A287	azul tráfico RAL 5017	plástico	1	1/4-20	9	10	13	14,5	24,5	4	15	30	33,5	40	47	7,5	16
06601-2A21	gris antracita RAL 7021	plástico	2	1/4-20	12	13,5	18	19,5	28,5	6,5	17,5	41,5	45,5	65	75	9,5	20
06601-2A22	naranja puro RAL 2004	plástico	2	1/4-20	12	13,5	18	19,5	28,5	6,5	17,5	41,5	45,5	65	75	9,5	20
06601-2A216	amarillo colza RAL 1021	plástico	2	1/4-20	12	13,5	18	19,5	28,5	6,5	17,5	41,5	45,5	65	75	9,5	20
06601-2A284	rojo tráfico RAL 3020	plástico	2	1/4-20	12	13,5	18	19,5	28,5	6,5	17,5	41,5	45,5	65	75	9,5	20
06601-2A286	verde señal RAL 6032	plástico	2	1/4-20	12	13,5	18	19,5	28,5	6,5	17,5	41,5	45,5	65	75	9,5	20
06601-2A287	azul tráfico RAL 5017	plástico	2	1/4-20	12	13,5	18	19,5	28,5	6,5	17,5	41,5	45,5	65	75	9,5	20
06601-2A31	gris antracita RAL 7021	plástico	2	5/16-18	12	13,5	18	19,5	28,5	6,5	17,5	41,5	45,5	65	75	9,5	20
06601-2A32	naranja puro RAL 2004	plástico	2	5/16-18	12	13,5	18	19,5	28,5	6,5	17,5	41,5	45,5	65	75	9,5	20
06601-2A316	amarillo colza RAL 1021	plástico	2	5/16-18	12	13,5	18	19,5	28,5	6,5	17,5	41,5	45,5	65	75	9,5	20
06601-2A384	rojo tráfico RAL 3020	plástico	2	5/16-18	12	13,5	18	19,5	28,5	6,5	17,5	41,5	45,5	65	75	9,5	20
06601-2A386	verde señal RAL 6032	plástico	2	5/16-18	12	13,5	18	19,5	28,5	6,5	17,5	41,5	45,5	65	75	9,5	20
06601-2A387	azul tráfico RAL 5017	plástico	2	5/16-18	12	13,5	18	19,5	28,5	6,5	17,5	41,5	45,5	65	75	9,5	20
06601-3A31	gris antracita RAL 7021	plástico	3	5/16-18	14	16	21,5	23	37	10	24	53,5	58	80	91,5	11	22
06601-3A32	naranja puro RAL 2004	plástico	3	5/16-18	14	16	21,5	23	37	10	24	53,5	58	80	91,5	11	22
06601-3A316	amarillo colza RAL 1021	plástico	3	5/16-18	14	16	21,5	23	37	10	24	53,5	58	80	91,5	11	22

Nuestros productos

Referencia	Color del cuerpo de base	Material del cuerpo de base	Tamaño	X	T	D	D1	D2	H	H1	H2	H3	H4	A	A1	B	Número de dientes
06601-3A384	rojo tráfico RAL 3020	plástico	3	5/16-18	14	16	21,5	23	37	10	24	53,5	58	80	91,5	11	22
06601-3A386	verde señal RAL 6032	plástico	3	5/16-18	14	16	21,5	23	37	10	24	53,5	58	80	91,5	11	22
06601-3A387	azul tráfico RAL 5017	plástico	3	5/16-18	14	16	21,5	23	37	10	24	53,5	58	80	91,5	11	22
06601-3A41	gris antracita RAL 7021	plástico	3	3/8-16	14	16	21,5	23	37	10	24	53,5	58	80	91,5	11	22
06601-3A42	naranja puro RAL 2004	plástico	3	3/8-16	14	16	21,5	23	37	10	24	53,5	58	80	91,5	11	22
06601-3A416	amarillo colza RAL 1021	plástico	3	3/8-16	14	16	21,5	23	37	10	24	53,5	58	80	91,5	11	22
06601-3A484	rojo tráfico RAL 3020	plástico	3	3/8-16	14	16	21,5	23	37	10	24	53,5	58	80	91,5	11	22
06601-3A486	verde señal RAL 6032	plástico	3	3/8-16	14	16	21,5	23	37	10	24	53,5	58	80	91,5	11	22
06601-3A487	azul tráfico RAL 5017	plástico	3	3/8-16	14	16	21,5	23	37	10	24	53,5	58	80	91,5	11	22
06601-4A41	gris antracita RAL 7021	plástico	4	3/8-16	17	19	25,5	27,5	43	10	26	61	66	95	109	13	24
06601-4A42	naranja puro RAL 2004	plástico	4	3/8-16	17	19	25,5	27,5	43	10	26	61	66	95	109	13	24
06601-4A416	amarillo colza RAL 1021	plástico	4	3/8-16	17	19	25,5	27,5	43	10	26	61	66	95	109	13	24
06601-4A484	rojo tráfico RAL 3020	plástico	4	3/8-16	17	19	25,5	27,5	43	10	26	61	66	95	109	13	24
06601-4A486	verde señal RAL 6032	plástico	4	3/8-16	17	19	25,5	27,5	43	10	26	61	66	95	109	13	24
06601-4A487	azul tráfico RAL 5017	plástico	4	3/8-16	17	19	25,5	27,5	43	10	26	61	66	95	109	13	24
06601-4A51	gris antracita RAL 7021	plástico	4	1/2-13	17	19	25,5	27,5	43	10	26	61	66	95	109	13	24
06601-4A52	naranja puro RAL 2004	plástico	4	1/2-13	17	19	25,5	27,5	43	10	26	61	66	95	109	13	24
06601-4A516	amarillo colza RAL 1021	plástico	4	1/2-13	17	19	25,5	27,5	43	10	26	61	66	95	109	13	24
06601-4A584	rojo tráfico RAL 3020	plástico	4	1/2-13	17	19	25,5	27,5	43	10	26	61	66	95	109	13	24
06601-4A586	verde señal RAL 6032	plástico	4	1/2-13	17	19	25,5	27,5	43	10	26	61	66	95	109	13	24
06601-4A587	azul tráfico RAL 5017	plástico	4	1/2-13	17	19	25,5	27,5	43	10	26	61	66	95	109	13	24
06601-5A51	gris antracita RAL 7021	plástico	5	1/2-13	23	23	30	32,5	49	12	33	72	77	110	126	15,5	26
06601-5A52	naranja puro RAL 2004	plástico	5	1/2-13	23	23	30	32,5	49	12	33	72	77	110	126	15,5	26
06601-5A516	amarillo colza RAL 1021	plástico	5	1/2-13	23	23	30	32,5	49	12	33	72	77	110	126	15,5	26
06601-5A584	rojo tráfico RAL 3020	plástico	5	1/2-13	23	23	30	32,5	49	12	33	72	77	110	126	15,5	26
06601-5A586	verde señal RAL 6032	plástico	5	1/2-13	23	23	30	32,5	49	12	33	72	77	110	126	15,5	26
06601-5A587	azul tráfico RAL 5017	plástico	5	1/2-13	23	23	30	32,5	49	12	33	72	77	110	126	15,5	26
06601-5A61	gris antracita RAL 7021	plástico	5	5/8-11	23	23	30	32,5	49	12	33	72	77	110	126	15,5	26
06601-5A62	naranja puro RAL 2004	plástico	5	5/8-11	23	23	30	32,5	49	12	33	72	77	110	126	15,5	26
06601-5A616	amarillo colza RAL 1021	plástico	5	5/8-11	23	23	30	32,5	49	12	33	72	77	110	126	15,5	26
06601-5A684	rojo tráfico RAL 3020	plástico	5	5/8-11	23	23	30	32,5	49	12	33	72	77	110	126	15,5	26
06601-5A686	verde señal RAL 6032	plástico	5	5/8-11	23	23	30	32,5	49	12	33	72	77	110	126	15,5	26
06601-5A687	azul tráfico RAL 5017	plástico	5	5/8-11	23	23	30	32,5	49	12	33	72	77	110	126	15,5	26