

Descripción del artículo/Imágenes del producto

INCH
Parts

Descripción

Material:

Empuñadura de termoplástico.

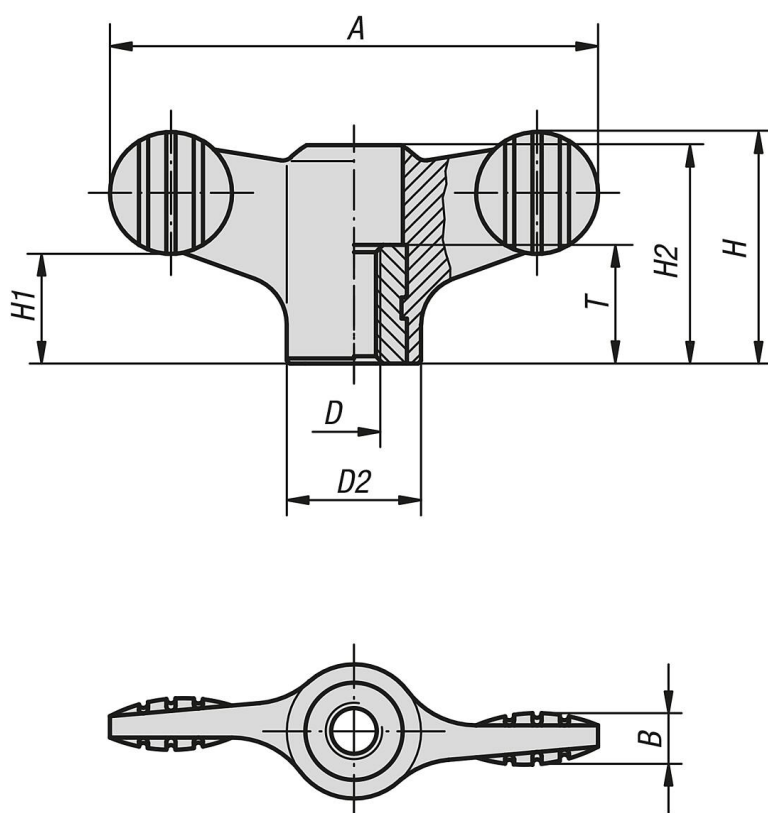
Casquillo de acero 5.8 o de acero inoxidable 1.4305.

Versión:

Empuñadura gris antracita.

Casquillo de acero cromado en azul o de acero inoxidable con acabado natural.

Planos



Nuestros productos

Referencia	Material del componente	A	B	D	D2	H	H1	H2	T
06652-19AE	acero	38	4,5	8-32	12	18	8,5	16,1	-
06652-19A1	acero	38	4,5	10-32	12	18	8,5	16,1	-
06652-19A2	acero	38	4,5	1/4-20	12	18	8,5	16,1	-
06652-11A1	acero	50	5	10-32	14	24	11,5	22	-
06652-11A2	acero	50	5	1/4-20	14	24	11,5	22	-
06652-12A3	acero	75	7	5/16-18	21	35,6	17	33,3	-
06652-12A4	acero	75	7	3/8-16	21	35,6	17	33,3	-
06652-109AE	acero inoxidable	38	4,5	8-32	12	18	8,5	16,1	-
06652-109A1	acero inoxidable	38	4,5	10-32	12	18	8,5	16,1	-
06652-109A2	acero inoxidable	38	4,5	1/4-20	12	18	8,5	16,1	-
06652-101A1	acero inoxidable	50	5	10-32	14	24	11,5	22	-
06652-101A2	acero inoxidable	50	5	1/4-20	14	24	11,5	22	-

Nuestros productos

Referencia	Material del componente	A	B	D	D2	H	H1	H2	T
06652-102A3	acero inoxidable	75	7	5/16-18	21	35,6	17	33,3	-
06652-102A4	acero inoxidable	75	7	3/8-16	21	35,6	17	33,3	-