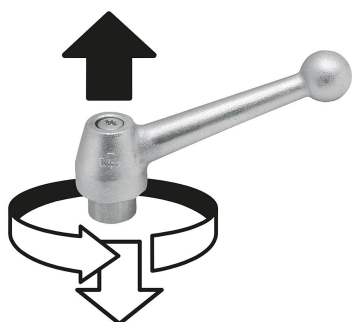


Descripción del artículo/Imágenes del producto



Desenclavar
mediante elevación



Descripción

Material:

Empuñadura de acero inoxidable 1.4308.
Otras partes de acero inoxidable 1.4305.

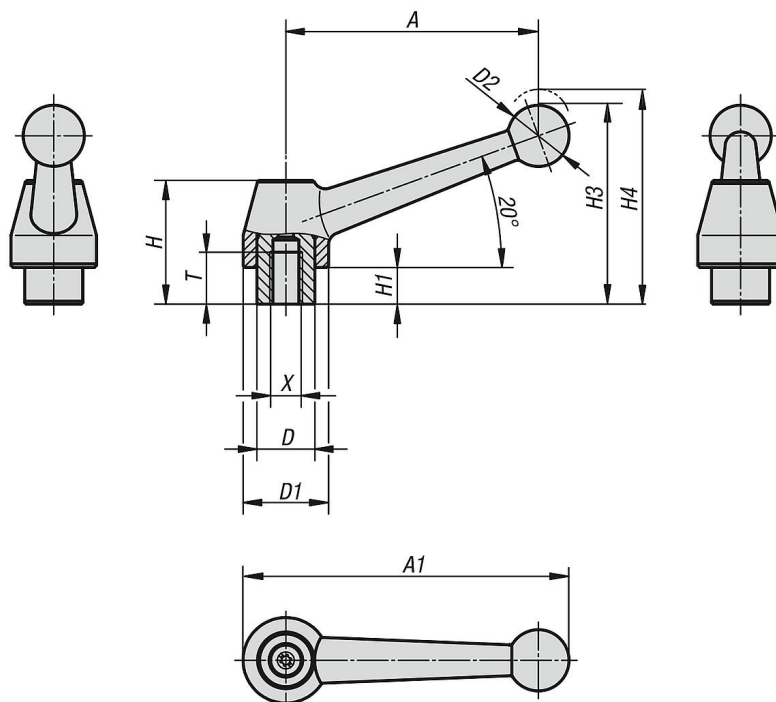
Versión:

Empuñadura de acero inoxidable con pulido electrolítico.
Partes de acero con acabado natural.

A petición:

Otras roscas interiores y modelos especiales.
Medida "H1" disponible en otras longitudes con un recargo.

Planos



Nuestros productos

Nuestros productos

Palancas de sujeción, estilo clásico bola, con rosca interior, métrico

Referencia	Material del cuerpo de base	X	A	A1	T	D	D1	D2	H	H1	H3	H4	Número de dientes
06440-11A3	acero inoxidable	5/16-18	83	107	17	19	28	20	40,5	12	65	68,5	24
06440-11A4	acero inoxidable	3/8-16	83	107	17	19	28	20	40,5	12	65	68,5	24
06440-11A5	acero inoxidable	1/2-13	83	107	17	19	28	20	40,5	12	65	68,5	24