

INCH  
Parts



Desenclavar  
mediante elevación



## Descripción

### Material:

Empuñadura de fundición inyectada según DIN EN 12844.  
Partes de acero inoxidable 1.4305.  
Tapa protectora de acero inoxidable 1.4305.

### Versión:

Empuñadura recubierta con plástico,  
partes de acero con acabado natural.

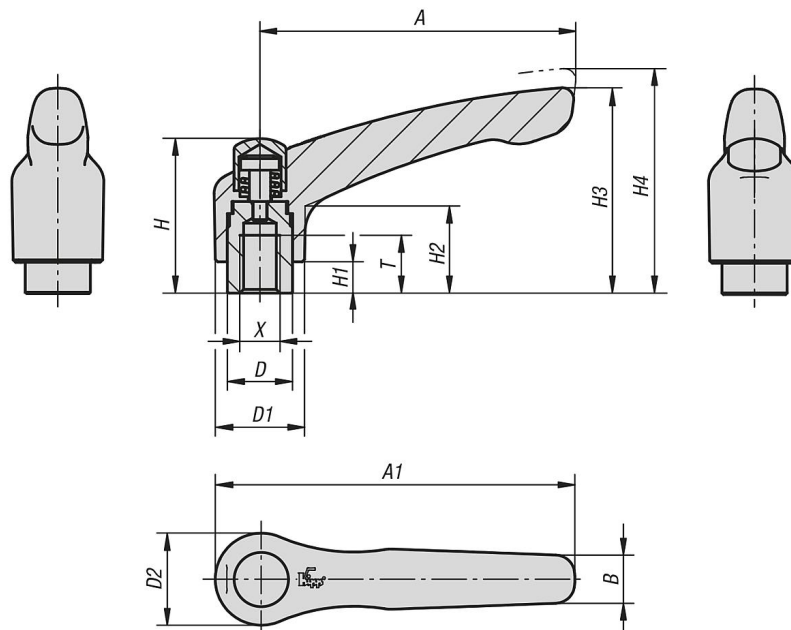
### Indicación:

Colores estándar suministrados:  
naranja RAL 2004.

### A petición:

Otras roscas interiores, colores y modelos especiales.  
Medida "H1" disponible en otras longitudes con un recargo.

## Planos



Nuestros productos

| Referencia  | Color del cuerpo de base | Tamaño | X       | T  | D    | D1   | D2 | H    | H1  | H2   | H3   | H4   | A  | A1   | B   | Número de dientes |
|-------------|--------------------------|--------|---------|----|------|------|----|------|-----|------|------|------|----|------|-----|-------------------|
| 06451-92A22 | naranja puro RAL 2004    | 2      | 1/4-20  | 12 | 13,5 | 18,5 | 19 | 32   | 6,5 | 17,5 | 42,5 | 45,5 | 65 | 74,5 | 9,5 | 20                |
| 06451-92A32 | naranja puro RAL 2004    | 2      | 5/16-18 | 12 | 13,5 | 18,5 | 19 | 32   | 6,5 | 17,5 | 42,5 | 45,5 | 65 | 74,5 | 9,5 | 20                |
| 06451-93A32 | naranja puro RAL 2004    | 3      | 5/16-18 | 14 | 16   | 21   | 22 | 41,5 | 10  | 24   | 54,5 | 58,5 | 80 | 91   | 11  | 22                |
| 06451-93A42 | naranja puro RAL 2004    | 3      | 3/8-16  | 14 | 16   | 21   | 22 | 41,5 | 10  | 24   | 54,5 | 58,5 | 80 | 91   | 11  | 22                |