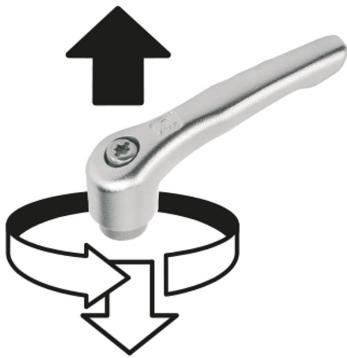




Desenclavar mediante elevación



Descripción

Material:

Empuñadura de fundición de precisión 1.4308.
Otras partes de acero 1.4305.

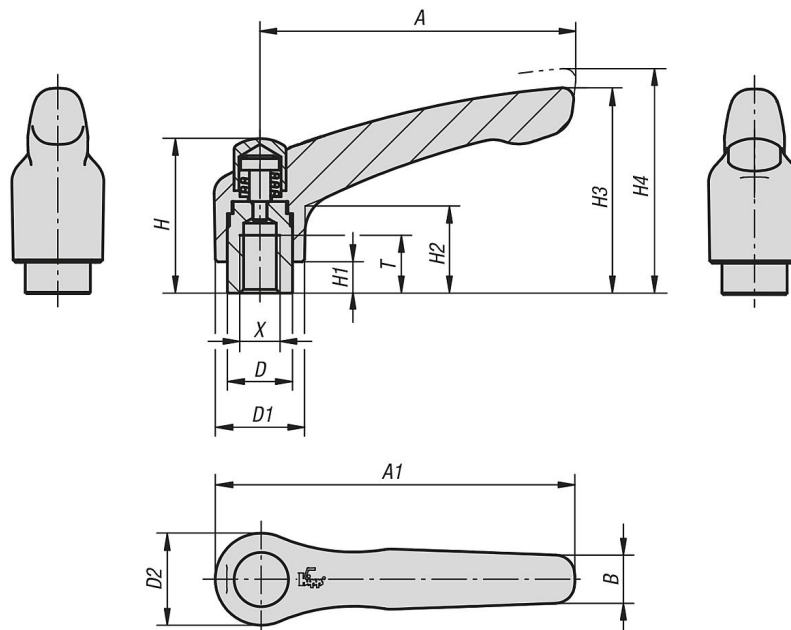
Versión:

Empuñadura con pulido electrolítico.
Partes de acero con acabado natural.

A petición:

Otras roscas interiores y modelos especiales.
Medida "H1" disponible en otras longitudes con un recargo.

Planos



Nuestros productos

Palancas de sujeción con tapa protectora, diseño moderno, acero inoxidable, rosca interior, pulgadas

Referencia	Tamaño	X	T	D	D1	D2	H	H1	H2	H3	H4	A	A1	B	Número de dientes
06454-92A2	2	1/4-20	12	13,5	18,5	19	32	6,5	17,5	42,5	45,5	65	74,5	10	10
06454-92A3	2	5/16-18	12	13,5	18,5	19	32	6,5	17,5	42,5	45,5	65	74,5	10	10
06454-93A3	3	5/16-18	14	16	21	22	41,5	10	24	54,5	58,5	80	91	11	11
06454-93A4	3	3/8-16	14	16	21	22	41,5	10	24	54,5	58,5	80	91	11	11