

Descripción del artículo/Imágenes del producto

INCH
PartsDesenclavar
mediante elevación

Descripción

Versión:

Empuñadura recubierta con plástico.
Partes de acero bruñido.
Tapa protectora de acero inoxidable, acabado natural

Indicación:

Colores estándar suministrados:
Naranja RAL 2004.

Con $L \geq 60$ mm, la rosca tiene 60 mm de longitud.

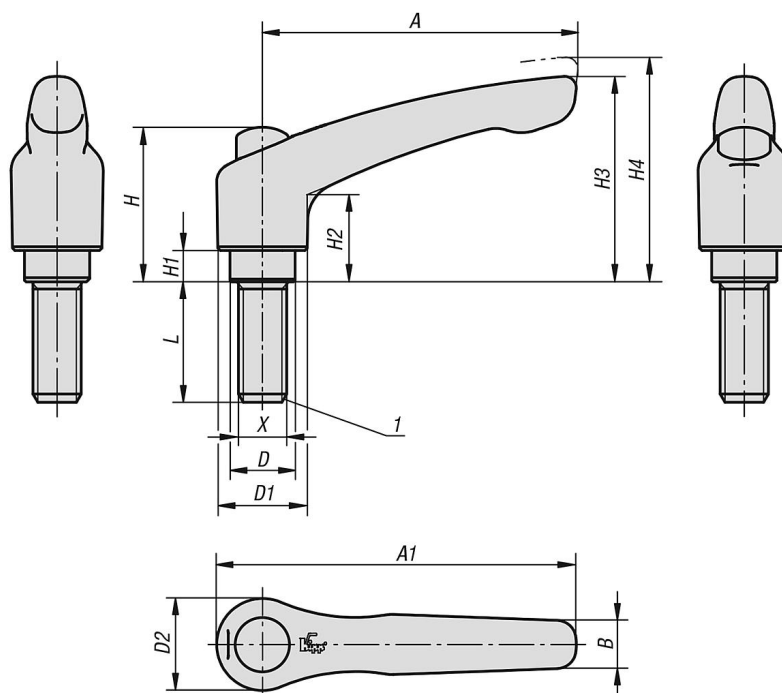
A petición:

Otras roscas interiores, colores y modelos especiales.
Medida "H1" disponible en otras longitudes por un recargo.

Indicación sobre el dibujo:

1) Extremo achaflanado DIN EN ISO 4753

Planos



Nuestros productos

Referencia naranja puro RAL 2004	Tamaño	X	D	D1	D2	H	H1	H2	H3	H4	A	A1	B	Número de dientes	L
06460-92A22X	2	1/4-20	13,5	18,5	19	32	6,5	17,5	42,5	45,5	65	74,5	9,5	20	15/20/25/30/35/40/45/50/55/60
06460-92A32X	2	5/16-18	13,5	18,5	19	32	6,5	17,5	42,5	45,5	65	74,5	9,5	20	15/20/25/30/35/40/45/50/55/60
06460-92A42X	2	3/8-16	13,5	18,5	19	32	6,5	17,5	42,5	45,5	65	74,5	9,5	20	15/20/25/30/35/40/45/50/55/60
06460-93A32X	3	5/16-18	16	21	22	41,5	10	24	54,5	58,5	80	91	11	22	15/20/25/30/35/40/45/50/55/60
06460-93A42X	3	3/8-16	16	21	22	41,5	10	24	54,5	58,5	80	91	11	22	15/20/25/30/35/40/45/50/55/60