

Descripción del artículo/Imágenes del producto

INCH
Parts

Descripción

Material:

Volante de poliamida reforzada y estabilizada.
Tapón central de poliamida.
Casquillo de paso de acero.

Versión:

Volante resistente al aceite y a la grasa, negro (RAL 9011), satinado.
Tapón central gris (RAL 7035).
Casquillo de paso bruñido.

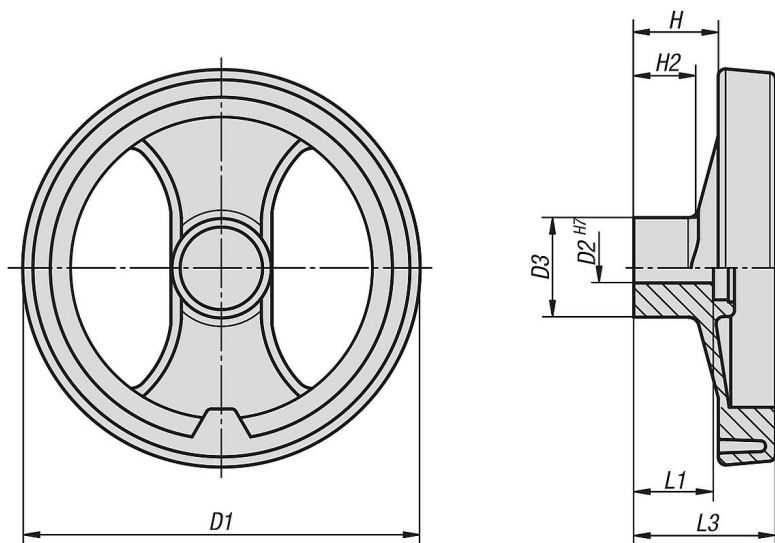
Indicación:

La tolerancia H7 para el orificio D2 del dibujo es solamente para volantes en sistema métrico. Para volantes en pulgadas la tolerancia es H10.

A petición:

Tapón de otros colores,
versiones especiales.

Planos



Nuestros productos

Referencia	D1	D2	D3	H	H2	L1	L3
06255-0080XCN	80	0,312	24,5	20	16	20	34
06255-0100XCO	99	0,375	28	25,5	20	24	42
06255-0100XCQ	99	0,625	28	25,5	20	24	42
06255-0130XCN	129	0,312	32	30	21	24	50
06255-0130XCO	129	0,375	32	30	21	24	50
06255-0160XCO	159	0,375	40	33	22	32	57
06255-0160XCP	159	0,5	40	33	22	32	57
06255-0160XCQ	159	0,625	40	33	22	32	57
06255-0200XCO	198	0,375	51	31	17,5	32	60
06255-0200XCQ	198	0,625	51	31	17,5	32	60
06255-0250XCQ	252	0,625	55,5	39,5	24	36	71

Nuestros productos
